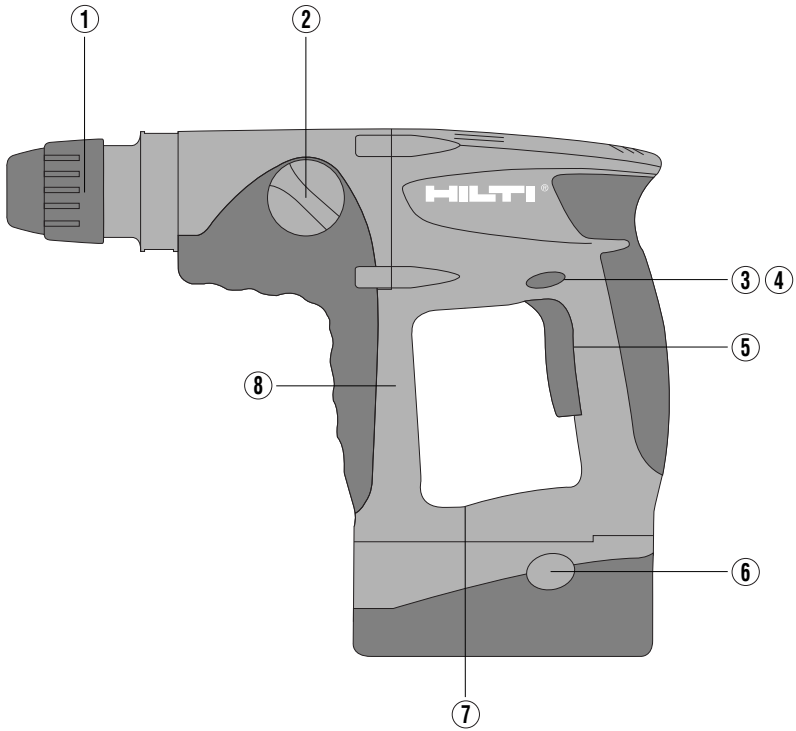
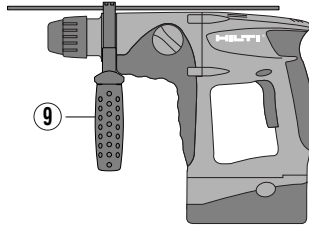


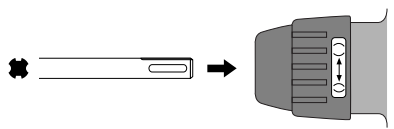
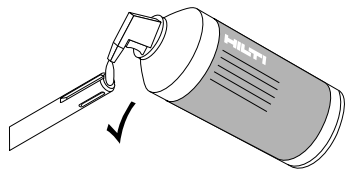
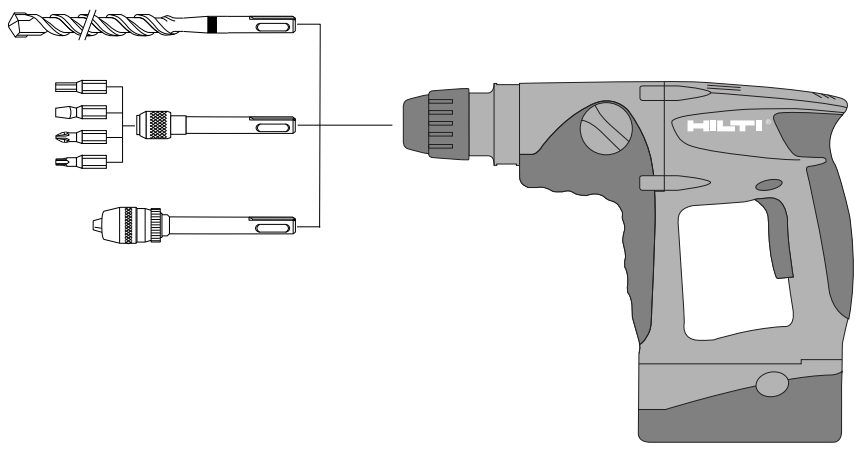
HILTI

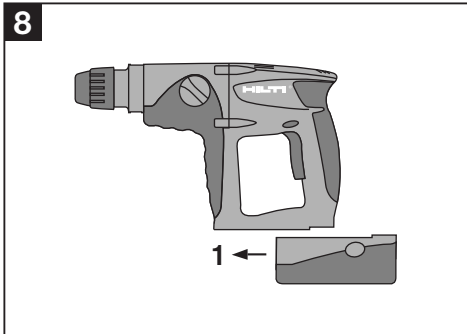
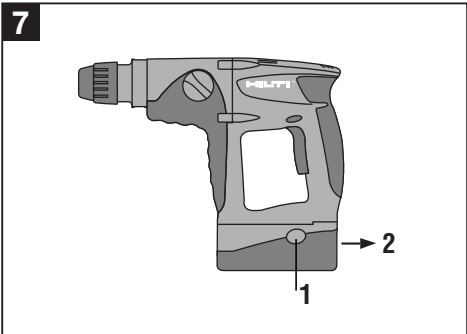
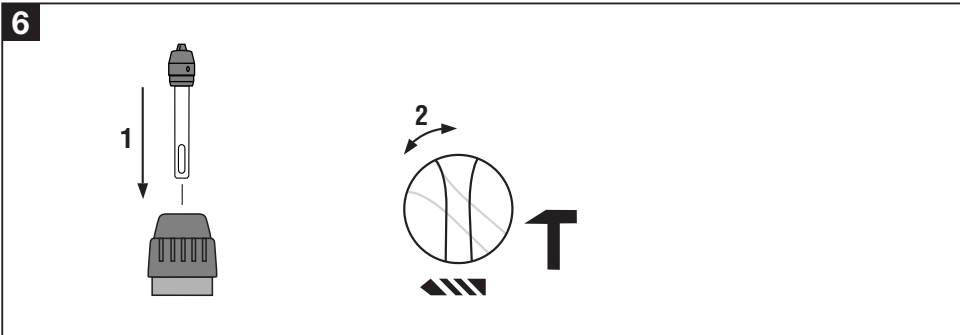
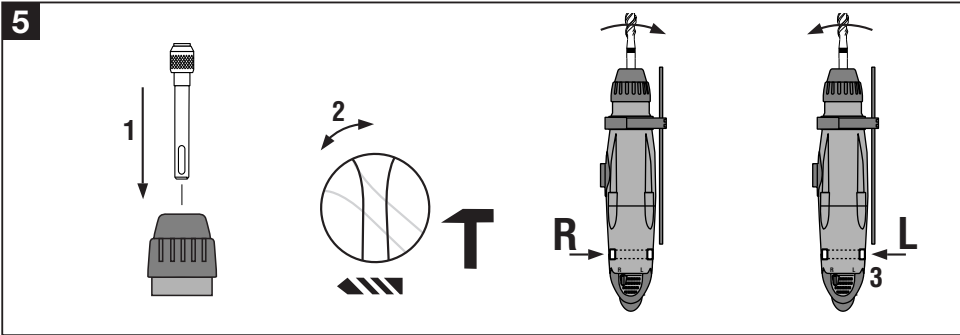
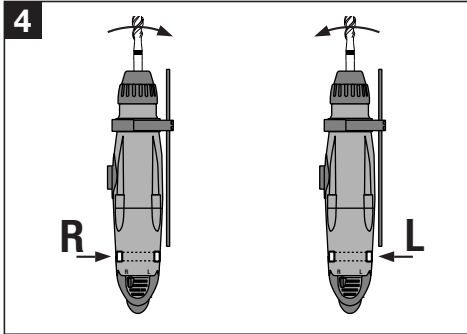
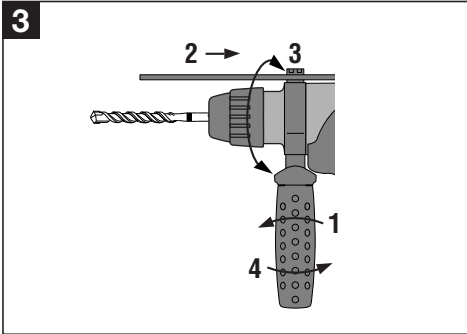
TE 2-A

Bedienungsanleitung	de
Operating instructions	en
Mode d'emploi	fr
Istruzioni d'uso	it
Gebruiksaanwijzing	nl
Manual de instruções	pt
Manual de instrucciones	es
Brugsanvisning	da
Käyttöohje	fi
Bruksanvisning	no
Bruksanvisning	sv
Οδηγίες χρήσεως	el
Kasutusjuhend	et
Lietošanas pamācība	lv
Instrukcija	lt
Ръководство за обслужване	bg
Upute za uporabu	hr
Instrukcja obsługi	pl
Инструкция по експлуатации	ru
Návod na obsluhu	sk
Navodila za uporabo	sl
Návod k obsluze	cs
Használati utasítás	hu
操作說明書	zh
取扱説明書	ja
사용설명서	ko
原版操作说明	cn

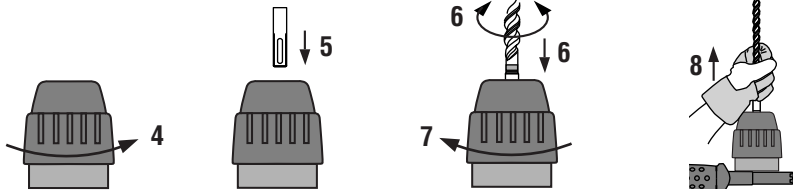








9



Ударно-пробивна машина TE 2-A

Преди работа с машината прочетете настоящото ръководство за експлоатация и съблюдавайте указанията в него.

Съхранявайте Ръководството за експлоатация винаги заедно с уреда.

Предавайте уреда на трети лица само заедно с Ръководството за експлоатация.

Органи за управление и елементи на машината 1

- 1 Патронник
- 2 Превключвател на функциите
- 3 Ключ за ляво/дясно въртене
- 4 Блокировка на двигателя
- 5 Команден ключ (с електронно регулиране на оборотите)
- 6 Ключалка на акумулатора (2 броя)
- 7 Типова табелка
- 8 Ръкохватка
- 9 Странична ръкохватка с дълбокомер (Опционални)

Съдържание	Страница
1. Общи указания	151
2. Описание	152
3. Инструменти и принадлежности	152
4. Технически данни	153
5. Указания за безопасност	154
6. Въвеждане в експлоатация	156
7. Експлоатация	157
8. Обслужване и поддръжка на машината	158
9. Локализиране на повреди	159
10. Третиране на отпадъци	159
11. Гаранция от производителя за уредите	160
12. Декларация за съответствие с нормите на ЕС (оригинал)	160

1. Общи указания

1.1 Предупредителни надписи и тяхното значение

-ВНИМАНИЕ-

Възможна опасна ситуация, която може да доведе до леки телесни наранявания и материални щети.

-УКАЗАНИЕ-

Препоръки при употреба и друга полезна информация.

1.2 Пиктограми

Предупредителни знаци



Предупреждение за опасност от общ характер



Предупреждение за опасно електрическо напрежение



Предупреждение за гореща повърхност



Предупреждение за разяждащи вещества

Препоръчителни знаци



Да се използва защита за очите



Да се използват антифони



Да се използва респиратор



Да се използват защитни ръкавици

Символи



Преди употреба да се прочете Ръководството за експлоатация



Отпадъците да се рециклират

- V = Волт
 --- = Постоянен ток
 n₀ = Номинални обороти на празен ход
 /минута = Обороти в минута
 T = Ударно пробиване
 = Пробиване

1 Числата указват номерата на фигурите, които ще намерите в съгнатата част на Ръководството за експлоатация. Разгънете я при изучаване на ръководството.

В текста на настоящото Ръководство за експлоатация с «уред» се обозначава винаги ударно-пробивната машина TE 2-A с поставен акумулатор.

Място на детайлите за идентификация върху уреда

На табелката на уреда са посочени обозначение на типа, номер на модела, година на производство и технически комплект. Серийният номер ще видите на лявата страна на кутията на двигателя. Моля, препишете тези данни във Вашето ръководство за експлоатация и при възникнали въпроси винаги ги съобщавайте на нашето представителство или сервис.

Тип:

Сериен №:

2. Описание

Уредът ТЕ 2-А представлява акумулаторна ударно-пробивна машина за професионална употреба. Ергономичната гумирана ръкохватка намалява умората и защитава срещу неволно изплъзване.

В комплекта се съдържат: Уред, акумулатор В24/2.0 NiCd, В24/2.4 NiCd или В24/3.0 NiMH, зарядно устройство С 7/24 или С 7/36-ACS, ръководство за експлоатация, кутия или куфар за транспортиране.

2.1 Употреба по предназначение

Уредът ТЕ 2-А представлява ръчна акумулаторна ударно-пробивна машина за завиване и развиване на винтове, за пробиване на отвори в стомана, дърво и зидария и за ударно пробиване в бетон и зидария.

Уредът може да се използва на строителни площадки от всякакъв тип, например при ново строителство, преустройство и възстановителни работи.

- Уредът е предвиден за непрекъсната работа.
- Уредът може да се използва само в суха среда.
- Не използвайте уреда при опасност от пожар или експлозия.
- Използвайте само указаните инструменти и принадлежности.
- Акумулаторите са предназначени изключително за употреба с уредите от серията Хилти-24 V.
- Използвайте само посочените зарядни устройства.



- Не са разрешени манипулации или изменения по уреда.

- За да избегнете опасност от нараняване, използвайте само оригинални части и принадлежности на Хилти.
- Съблюдавайте предписанията за експлоатация, поддръжка и обслужване, посочени в Ръководството за експлоатация.
- Уредът и неговите приспособления могат да бъдат опасни, ако се използват неправомerno от неквалифициран персонал не по предназначение и без съблюдаване на изискванията за работа.

2.2 Изисквания към потребителя

- Уредът е предназначен за професионална употреба.
- Работата, обслужването и поддръжката на уреда може да се осъществяват само от оторизирани и обучени лица. Персоналът трябва да бъде специално инструктиран за възможните опасности.
- Бъдете внимателни. Внимавайте какво правите. Подхождайте разумно към работата. Не използвайте уреда, ако не сте съсредоточени.

2.3 Основни характеристики на уреда

- Гумирана ръкохватка с виброуловител (еластомер)
- Главно регулиране на оборотите
- Дълготрайно смазване на предавките и съединителя
- Автоматично изключващи се графитни четки
- Дясно/ляво въртене
- Превключвател на функциите с функция за пробиване и ударно пробиване

3. Инструменти и принадлежности

Странична ръкохватка и дълбокомер	опционално
Смазка	опционално
Кърпа за почистване	опционално
Зарядно устройство	С 7/24
Зарядно устройство	С 7/36-ACS
Зарядно устройство	TCU 7/36
Акумулатор	В24/2.0 NiCd (В зависимост от държавата)
Акумулатор	В24/2.4 NiCd (В зависимост от държавата)
Акумулатор	В24/3.0 NiMH
Транспортен куфар/картон	
Адаптор за колан	ВАР 24

4. Технически данни

Уред	TE 2-A
Номинално напрежение	24 V ---
Тегло съгласно ЕРТА-Procedure 01/2003	3,9 кг
Размери (Д x В x Ш)	325 x 260 x 92 мм
Честота на въртене на празен ход	980/мин
Честота на въртене	900/мин
Брой удари	0 ... 74 Hz (0 ... 4410 Удара/мин)
Енергия на единичен удар	1,5 Джаула
Патронник	TE-C
Ударно пробиване в бетон и зидария	4 до16 мм
Диапазон при пробиване в дърво	3 до13 мм
Диапазон при пробиване в метал	3 до10 мм
Завиване с адаптор за накрайници	
– Винтове за дърво	до 6 мм
– HUD-Винтове	до 6 мм
Регулиране на оборотите	електронно чрез командния ключ
<u>Дясно/ляво въртене Превключвател с блокировка при работещ уред</u>	
Кутията на предавката е дълготрайно смазана и капсулована, за да се предотврати влизането на прах (не се нуждае от обслужване)	

-УКАЗАНИЕ-

Даденото в тези указания ниво на трептения е измерено съгласно метод за измерване по стандарт EN 60745 и може да се използва за сравнение на електроинструменти. Той е подходящ и за предварителна оценка на натоварването от трептения. Даденото ниво на трептения е представително за основните приложения на електроинструмента. Ако обаче електроинструментът се ползва за други приложения с различни работни инструменти или при недостатъчна поддръжка, в нивото на трептенията може да има отклонения. Това може значително да повиши натоварването от трептения през целия период на експлоатация. За точна преценка на натоварването от трептения трябва да се вземат предвид и периодите, в които уредът е изключен или работи, но не е в реална експлоатация. Това може значително да намали натоварването от трептения през целия период на експлоатация. Определете допълнителни защитни мерки за работещия срещу въздействието на трептенията, като например: поддръжка на електроинструмента и работните инструменти, поддръжане на топли ръце, организация на работните процеси.

bg

Информация за шума и вибрациите (измервани по EN 60745):

Типово ниво на шумовата мощност по крива А:	97 dB (A)
Типично ниво на шумово налягане по крива А:	86 dB (A)
За посочените нива на звука, съгласно EN 60745, толерансът е 3 dB.	
Да се ползват антифони!	
Триосови стойности на вибрациите (векторна сума на вибрациите)	
измерено по EN 60745-2-1	Пробиване в метал, (a _{h,D}) 2,5 m/s ²
измерено по EN 60745-2-6	Ударно пробиване в бетон, (a _{h,HD}) 14,5 m/s ²
Отклонение от посочените нива (K) за триосовите стойности на вибрациите:	1,5 m/s ²

Акумулатор	B24/2.0 NiCd	B24/2.4 NiCd	B24/3.0 NiMH
Номинално напрежение	24 V ---	24 V ---	24 V ---
Капацитет на акумулатора	24 V x 2,0 Ah = 48 Wh	24 V x 2,4 Ah = 58 Wh	24 V x 3,0 Ah = 72 Wh
Тегло	1,38 кг	1,45 кг	1,43 кг
Следене на температурата	да	да	да
Тип на клетките	никел-кадмий конструкция SUB C	никел-кадмий конструкция SUB C	никел-металхидрид конструкция SUB C
Брой клетки в блок	20 броя	20 броя	20 броя

Запазва се правото за технически изменения

5. Указания за безопасност

5.1 Общи указания за безопасност

ВНИМАНИЕ! Прочетете внимателно всички указания.

Неспазването на приведените по-долу указания може да доведе до токов удар, пожар и/или тежки травми. Използваният по-долу термин "електроинструмент" се отнася до захранвани от електрическата мрежа електроинструменти (със захранващ кабел) и до захранвани от акумулаторна батерия електроинструменти (без захранващ кабел).

СЪХРАНЯВАЙТЕ ТЕЗИ УКАЗАНИЯ НА СИГУРНО МЯСТО.

5.1.1 Работно място

- Поддържайте работното си място чисто и подредено. Безпорядъкът и недостатъчното осветление могат да доведат до злополука.
- Не работете с електроинструмента във взривоопасна среда, в близост до леснозапалими течности, газове или прахообразни материали. По време на работа в електроинструментите се отделят искри, които могат да възпламяват прахообразни материали или пари.
- Дръжте деца и странични лица на безопасно разстояние, докато работите с електроинструмента. Ако вниманието Ви бъде отклонено, може да загубите контрола над електроинструмента.

5.1.2 Безопасност при работа с електроинструменти

- Щепселът на електроинструмента трябва да е подходящ за ползвания контакт. В никакъв случай не се допуска изменение на конструкцията на щепсела. Когато работите със занулени електроуреди, не използвайте адаптери за щепсела. Ползването на оригинални щепсели и контакти намалява риска от токов удар.
- Избягвайте допира на тялото Ви до заземени тела, например тръби, отоплителни уреди, пещи и хладилници. Когато тялото Ви е заземено, рискът от токов удар е по-голям.
- Предпазвайте електроинструмента от дъжд и влага. Проникването на вода в електроинструмента повишава опасността от токов удар.
- Не използвайте захранващ кабел за цели, за които той не е предвиден, например не носете електроинструмента и не го изключвайте от контакта, като го държите за кабела. Предпазвайте кабела от нагряване, омасляване, допир до остри ръбове или до подвижни звена на машини. Повредени или усукани кабели увеличават риска от токов удар.
- Когато работите с електроинструмента на открито, използвайте само удължителни кабели, предназначени за работа на открито. Използването на удължител, предназначен за работа на открито, намалява риска от токов удар.

5.1.3 Безопасен начин на работа

- Бъдете концентрирани, следете внимателно действията си и постъпвайте предпазливо и разумно. Не използвайте електроинструмента, когато сте уморени или под влиянието на наркотични

вещества, алкохол или упойващи лекарства. Един миг разсеяност при работа с електроинструмента може да доведе до изключително тежки наранявания.

- Работете със защитно работно облекло и винаги с предпазни очила. Носенето на лични предпазни средства като дихателна маска, здрави плътнотворени обувки със стабилен грайфер, защитна каска или шумозаглушители (антифони) – според вида и употребата на електроинструмента – намалява риска от злополука.
- Внимавайте да не включите електроинструмента случайно. Преди да включите щепсела в захранващата мрежа, се уверете, че пусковият прекъсвач е в положение "изключено". Ако при носене на електроинструмента държите пръста си върху пусковия прекъсвач или ако при включено положение свържете електроинструмента към електрозахранването, съществува опасност от злополука.
- Преди да включите електроинструмента, се уверете, че сте отстранили от него всички помощни инструменти и гаечни ключове. Помощен инструмент, забравен на въртящо се звено, може да причини травми.
- Не надценявайте възможностите си. Работете в стабилно положение на тялото и във всеки един момент поддържайте равновесие. Така ще можете да контролирате електроинструмента по-добре и по-безопасно, ако възникне неочаквана ситуация.
- Работете с подходящо облекло. Не работете с широки дрехи или украшения. Дръжте косата си, дрехите си и ръкавиците си на безопасно разстояние от въртящите се звена на електроинструментите. Широките дрехи, украшенията и дългите коси могат да бъдат захванати и увлечени от въртящите се звена.
- Ако е възможно използването на външна аспирационна система, се уверете, че тя е включена и функционира изправно. Използването на аспирационна система намалява рисковете, дължащи се на отделящия се при работа прах.

5.1.4 Грижливо отношение към електроинструментите

- Не претоварвайте електроинструмента. Използвайте електроинструментите само съобразно тяхното предназначение. Ще работите по-добре и по-безопасно, когато използвате подходящия електроинструмент в зададения от производителя диапазон на натоварване.
- Не използвайте електроинструмент, чийто пусков прекъсвач е повреден. Електроинструмент, който не може да бъде изключван и включван по предвидения от производителя начин, е опасен и трябва да бъде ремонтиран.
- Извадете щепсела от контакта и/или акумулатора от уреда, преди да предприемете действия по настройка на уреда или преди да сменяте на принадлежностите, или преди да преработите уреда. Тази мярка премахва опасността от задействане на електроинструмента по невнимание.

- d) Съхранявайте електроинструментите на места, където не могат да бъдат достигнати от деца. Не допускате те да бъдат използвани от лица, които не са запознати с начина на работа с тях и не са прочели тези инструкции. *Когато са в ръцете на неопитни потребители, електроинструментите могат да бъдат изключително опасни.*
- e) Поддържайте електроинструментите си грижливо. Проверявайте дали подвижните звена функционират безупречно, дали не заклинват, дали има счупени или повредени детайли, които нарушават или изменят функциите на електроинструмента. Преди да използвате електроинструмента, се погрижете повредените детайли да бъдат ремонтирани. *Много от злополуките се дължат на недобре поддържани електроинструменти.*
- f) Поддържайте режещите инструменти винаги добре заточени и чисти. *Добре поддържаните режещи инструменти с остри ръбове оказват по-малко съпротивление и се водят по-леко.*
- g) Използвайте електроинструментите, допълнителните приспособления, работните инструменти и т.н. съобразно инструкциите на производителя. Съобразявайте се и с конкретните работни условия, както и с дейностите и процедурите, предписани от различни нормативни документи. *Използването на електроинструменти за цели, различни от предвидените от производителя, повишава опасността от злополука.*

5.1.5 Внимателно отношение към акумулаторни електроинструменти

- a) Преди да поставите заредена акумулаторна батерия в електроинструмента, се уверете, че пусковият му прекъсвач е в положение “изключено”. *Поставянето на акумулаторна батерия във включен електроинструмент може лесно да предизвика злополука.*
- b) За зареждането на акумулаторните батерии използвайте само зарядните устройства, препоръчвани от производителя. *Когато използвате зарядни устройства за зареждане на неподходящи акумулаторни батерии, съществува опасност от пожар.*
- c) За хранване на електроинструментите използвайте само предвидените за съответния модел акумулаторни батерии. *Използването на различни акумулаторни батерии може да предизвика злополука и/или пожар.*
- d) Неизползваните акумулаторни батерии не трябва да влизат в контакт с големи или малки метални предмети, например камери, монети, ключове, пирони, винтове и др., тъй като те могат да предизвикат късо съединение. *Късото съединение може да доведе до изгаряния или пожар.*
- e) При неправилно използване на акумулаторната батерия от нея може да изтече електролит. Избягвайте контакта с него. Ако въпреки това на кожата Ви попадне електролит, изплакнете мястото обилно с вода. Ако електролит попадне в очите Ви, незабавно се обърнете за помощ към очен

лекар. *Електролитът може да предизвика изгаряния на кожата*

5.1.6 Поддържане

- a) Ремонтът на електроинструментите трябва да се извършва само от квалифицирани специалисти и само с оригинални резервни части. *По този начин се гарантира съхраняване на безопасността на електроинструмента.*

5.2 Специфични за уреда указания за безопасност

5.2.1 Безопасен начин на работа

- a) Носете антифони. *Въздействието на силен шум може да предизвика загуба на слуха.*
- b) Използвайте доставените с уреда допълнителни ръкохватки. *Загубата на контрол върху уреда може доведе до наранявания.*
- c) Дръжте уреда винаги с две ръце здраво за предвидените за целта ръкохватки. Поддържайте ръкохватките сухи и винаги чисти от масла и мазнини.
- d) Поставете страничната ръкохватка в желаната позиция и се уверете, че е монтирана правилно и е закрепена надлежно.
- e) Не пипайте въртящите се части на уреда. Включете уреда едва на работното място.
- f) Внимавайте да не пуснете неволно уреда в действие. Не го носете с поставен пръст върху бутона за Вкл./Изкл. Когато временно не използвате уреда – по време на работна почивка, преди работи по поддръжката, при смяна на инструменти и при транспортиране, акумулаторът трябва да се откачи.
- g) Използвайте уреда само по предназначение и в изправност.
- h) Правете почивки и гимнастика на пръстите за подобряване на кръвообращението в тях.
- i) Обезопасете областта зад работната стена, когато пробивате проходни отвори и използвайте дълги пробивни инструменти.
- j) Ако използвате уреда без прахоуловителния модул, по време на работа сложете респиратор.
- k) При съхранение и транспортиране на уреда активирайте блокировката срещу неволно пускане (ключ дясно/ляво в средно положение).
- l) Уредът не е предназначен за употреба от деца или хора с крехка физика, които не са инструктирани.
- m) Децата трябва да са инструктирани, че не бива да си играят с уреда.
- n) Прахове от материали, като съдържаща олово боя, някои видове дървесина и метали, могат да са вредни за здравето. При допир или вдихване на праховете могат да възникнат алергични реакции и/или заболявания на дихателните пътища на ра-ботещия и на намиращите се в близост лица. Някои прахове, като прах от дъб и бук, се считат за ра-кообразуващи, особено в комбинация с добавки за дървообработка (хромат, средства за дървесна защита). Съдържащ азбест материал трябва да се обработва само

bg

от специалисти. Използвайте по възможност прахоуловител. За да постигнете висока степен на прахоулавяне, използвайте подходящ, препоръчан от Хилти преносим пра- хоуловител за дървесни и/или минерални пра-хове, който е подходящ за дадения електро- инструмент. Осигурете добро проветряване на работното място. Препоръчва се носенето на прахозащитна маска с филтър клас P2. Спаз-вайте местните разпоредби за обработваните материали.

5.2.2 Грижливо отношение към електроинструментите

- Закрепете детайла, с който ще работите. Използвайте стяги или менгеме, за да го закрепите неподвижно.** По този начин закрепването е по-сигурно, отколкото при държане с ръка, а двете Ви ръце са свободни за работа с уреда.
- Убедете се, че инструментите съответстват на системата за захващане на уреда и са добре закрепени в патронника.**
- Когато има скрити електрически кабели или при опасност захранващият кабел да бъде повреден от инструмента, дръжте уреда за изолираните части на ръкохватките.** При допир до тоководещи кабели незащитените метални части на уреда се поставят под напрежение и за потребителя може да възникне риск от електрически удар.

5.2.3 Безопасност при работа с електроинструменти

- Преди работа проверявайте работната област за скрити електро-, газо- и водопроводи, например с металотърсач.** Външните метални части на уреда може да станат токопроводими, ако например по невнимание сте повредили електрически кабел. В този случай съществува сериозна опасност от електрически удар.

5.2.4 Работно място

- сигурете добро осветление на работната площадка.**
- Осигурете добро проветряване на работното място.** Повишено запрашване на работното място поради недостатъчна вентилация може да доведе до увреждане на здравето.

5.2.5 Средства за персонална защита

Ползвателят и намиращите се в близост до него лица трябва да носят по време на работа с уреда подходящи защитни очила, антифони и защитни ръкавици. Ако не ползвате прахоуловител, ползвайте респиратор.



Да се използват защитни очила



Да се използват антифони



Да се използват защитни ръкавици



Да се използва респиратор

5.2.6 Внимателно отношение към акумулаторни електроинструменти

- Уверете се, че външната повърхност на акумулатора е чиста и суха, преди да го поставите в устройството за зареждане.**
- Проверете дали акумулаторът е фиксиран към уреда.** Ако той падне, може да нарани Вас или други лица.
- След изтичане на срока на годност акумулаторите да се предадат за отпадъци в съответствие с изискванията за опазване на околната среда.**
- Повредени акумулатори (например, акумулатори с пукнатини, счупени части, изкривени, хлътнали и/или прекалено издадени контакти) не трябва да се зареждат или използват.**

bg

6. Въвеждане в експлоатация



- При работа непременно прочетете и спазвайте указанията за безопасност, посочени в настоящото Ръководство за експлоатация.
- Преди първа употреба всеки нов акумулатор трябва да бъде зареден изрядно, за да се заредят правилно клетките му. Неправилното първо зареждане води до трайно намаляване на капацитета на акумулатора.
 - със зарядно устройство C 7/24 и TCU 7/36 зареждането трае над 24 часа в нормален режим или над 12 часа с функция опресняване.
 - със зарядно устройство C 7/36-ACS – зарядното устройство автоматично разпознава дали е необходимо първо или нормално зареждане.

-УКАЗАНИЕ-

- Уредът може да работи само с акумулатори B24/2.0 NiCd, B24/2.4 NiCd или B24/3.0 NiMH.
- При ниски температури капацитетът на акумулатора спада.
- Съхранявайте акумулатора при стайна температура.
- Не оставяйте акумулатора продължително на слънце, близо до отоплителни тела или до прозорци.
- Не използвайте акумулатора до окончателното му изтощаване и спиране на уреда. Сменете го своевременно с втория акумулатор. Незабавно зареждайте изтощения акумулатор.

6.1 Монтиране на страничната ръкохватка (опционално)

-УКАЗАНИЕ-


В допълнение към двете неподвижни ръкохватки може да



бъде монтирана настройваема странична ръкохватка (опционално). Страничната ръкохватка повишава безопасността при работа с уреда, когато се попадне на желязо.

1. Отвъртете държача на страничната ръкохватка, като завъртите дръжката.

2. Прекарайте страничната ръкохватка (лентата) над патронника и поставете върху корпуса на уреда.
3. Завъртете ръкохватката в желаната позиция.
4. Фиксирайте ръкохватката, като завъртите дръжката.

7. Експлоатация

	-ВНИМАНИЕ-
	<ul style="list-style-type: none"> ● Уредът и процесът на завиване или пробиване произвеждат шум. ● Прекалено силният шум уврежда слуха. ● Използвайте антифони.

 	-ВНИМАНИЕ-
	<ul style="list-style-type: none"> ● При работа може да изхвърчат частици от материала. ● Тези частици могат да наранят тялото, дихателните пътища и очите. ● Използвайте защитни средства за очите и респиратор.

7.1 Настройка на дясно или ляво въртене 4

С превключателя за дясно/ляво въртене може да изберете посоката на въртене на вретеното ③. Блокировката предотвратява смяната на посоката при работещ уред. В средно положение ключът за включване и изключване е блокиран.

- Дясно въртене = превключателят се натиска надясно (по посока на работа на уреда).
- Ляво въртене = превключателят се натиска наляво (по посока на работа на уреда).

7.2 Завиване и адаптор за накрайници 5

1. Поставете адаптора за накрайниците от страната на опашката TE-C в патронника и заключете патронника.
2. Поставете превключателя на функциите на позиция пробиване.
3. Изберете желаната посока на въртене с превключателя за дясно/ляво въртене.

7.3 Ударно пробиване

1. Поставете ключа за ляво/дясно въртене на позиция дясно въртене ③.
2. Поставете превключателя на функциите на позиция ударно пробиване ②.

7.4 Пробиване с бързо затягащ патронник 6

1. Поставете бързо затягащ патронник с опашката TE-C в патронника и заключете патронника.
2. Поставете превключателя на функциите на позиция пробиване.

-ВНИМАНИЕ-

Ако уредът блокира при пробиване на големи диаметри и с боркорона, възниква голям въртящ момент. Дръжте уреда винаги с две ръце здраво за предвидените за целта ръкохватки.

7.5 Пускане и спиране

Ако поради блокиране на свредлото двигателят спре за повече от 2–3 секунди, изключете уреда, за да предотвратите авария.

1. С бавно натискане на командния ключ може да регулирате плавно оборотите от 0 до максимум.

7.6 Снемане на акумулатора (с два пръста) 7

1. Натиснете двете заключалки от страни.
2. Издърпайте акумулатора навън от уреда.

7.7 Поставяне на акумулатора 8

Използвайте само акумулатори на Хилти B24/2.0 NiCd, B24/2.4 NiCd или B24/3.0 NiMH.

1. Приглезнете акумулатора отвън навътре в уреда, докато щракне за втори път отчетливо.

7.8 Зареждане на акумулатора





Акумулаторът не може да се зарежда директно от адаптора за колан.

Използвайте само зарядни устройства на Хилти – С 7/24, С 7/36-ACS или TCU 7/36.

Неправилната употреба води до опасност от токов удар, прегряване или изтичане на разяждаща течност от акумулатора.

За подробности относно процедурата на зареждане прочетете ръководството за обслужване на съответното зарядно устройство.

7.9 Смяна на инструмента

 	-ВНИМАНИЕ-
	<ul style="list-style-type: none"> ● По време на работа инструментът може да се нагорещи. ● Може да си изгорите ръцете. ● При смяна на инструмента използвайте защитни ръкавици.

7.9.1 Поставяне на инструмент 9

1. Откачете акумулатора от уреда.
2. Проверете дали опашката на инструмента е чиста и леко смазана с грес. Ако се налага, почистете и смажете опашката.
3. Проверете дали уплътнението на прахозащитната капачка е чисто и в добро състояние. Ако се налага, почистете прахозащитната капачка, а ако уплътнението е повредено, го подменете.
4. Завъртете патронника до символа ◀ ▶.
5. Поставете инструмента докрай в патронника.
6. Завъртете инструмента до застопоряването му.
7. Завъртете патронника обратно до символа ◀ ▶.
8. Проверете с дърпане дали инструментът е закрепен правилно.

7.9.2 Изваждане на инструмента

1. Отделете акумулатора от уреда.
2. Завъртете патронника до символа ◀ ▶.
3. Извадете инструмента от патронника.
4. Завъртете патронника обратно до символа ◀ ▶.

8. Обслужване и поддръжка на машината

8.1 Грижи за инструментите

Отстранете твърдо залепналите замърсявания и защитете повърхността на инструментите от корозия с напоена в масло кърпа.

8.2 Обслужване на машината



Преди да започнете почистването, снемете акумулатора, за да предотвратите неволно включване на уреда!

-ВНИМАНИЕ-

Поддържайте уреда и най-вече повърхностите за хващане сухи, чисти и почистени от масла и смазки. Не използвайте почистващи средства, съдържащи силикон.

Външният корпус на уреда е направен от удароустойчива пластмаса. Ръкохватките са от еластомерен материал.

Никога не работете с уреда при заглушени вентилационни отвори! Почиствайте ги внимателно със суха четка. Не допускате попадането на чужди тела във вътрешността на уреда. Редовно почиствайте уреда с леко навлажнена кърпа. Не използвайте пръскачки, пароструйки или течаща вода при почистване! Те могат да нарушат електрическата безопасност на уреда.

8.3 Поддръжка

Редовно преглеждайте всички външни елементи на уреда за повреди и се уверете в изправността на елементите за управление. Не работете с машината, ако има повреда или елементите за управление не са изправни. Дайте уреда на поправка в сервиз на "Хилти".

Ремонт по електрическата част може да се извършват само от правоспособни електроспециалисти.

8.4 Грижи за акумулатора

Пазете контактните повърхности от запрашаване и замърсяване. При необходимост ги почиствайте с чиста кърпа.

Не работете с уреда до пълно изтощаване на акумулатора, защото това може да доведе до повреждане на клетките. Щом мощността забележимо спадне, незабавно заредете акумулатора отново.

Веднъж месечно, или в най-лошия случай при забележимо спадане на капацитета, правете едно опреснително зареждане:

– със зарядно устройство C 7/24 и TCU 7/36 зареждането трае над 24 часа в нормален режим или над 12 часа с функцията опресняване.

– със зарядно устройство C 7/36-ACS – зарядното устройство автоматично разпознава дали е необходимо първо или нормално зареждане.

Ако "опресняването" бъде неуспешно, е препоръчително акумулаторът да се даде за проверка в сервиз на Хилти.

8.5 Контрол след обслужване и поддръжка

След извършване на работи по обслужване и поддръжка следва да се провери дали всички защитни системи са поставени и изправни.

9. Локализиране на повреди

Неизправност	Възможна причина	Отстраняване
Уредът не работи.	Акумулаторът не е монтиран докрай или е разреден.	При поставяне акумулаторът трябва да щракне два пъти отчетливо, респ. да се зареди.
	Електрическа повреда.	Акумулаторът да се извади от уреда и да се занесе в сервис на Хилти.
Няма удар.	Проверете превключвателя на функциите.	Превключвателя на функциите трябва да се завърти на позиция "ударно пробиване".
Командният ключ не може да се натисне/е блокиран.	Превключвателя за ляво/дясно въртене е в средно положение (за транспортиране).	Превключвателя за ляво/дясно въртене да се натисне наляво, респ. надясно.
	Внезапно оборотите падат значително.	Акумулаторът е изтощен.
Акумулаторът се изтощава по-бързо от обичайното.	Състоянието на акумулатора не е оптимално.	Да се направи "опреснително" зареждане (вижте ръководството на зарядното устройство)
Акумулаторът не щраква отчетливо при поставяне в уреда.	Ключалките на акумулатора са замърсени.	Да се почистят ключалките и акумулаторът да се постави обратно. Ако повреда остане, да се потърси помощ в сервис на Хилти.
Силно загряване на уреда или на акумулатора.	Електрическа повреда.	Уредът веднага да се изключи, да се извади акумулаторът и да се потърси помощ в сервис на Хилти.
	Уредът е претоварен (прехвърлена е границата на нормално приложение)	Да се работи по предназначение.

bg

10. Третиране на отпадъци



Отпадъците да се рециклират

В по-голямата си част уредите на "Хилти" са произведени от материали за многократна употреба. Предпоставка за многократното им използване е тяхното правилно разделяне. В много страни фирмата "Хилти" вече е създавала организация за изкупуване на Вашите употребявани уреди. По тези въпроси се обърнете към центъра за клиентско обслужване на "Хилти" или към търговско-техническия Ви консултант.

Предавайте изразходваните акумулатори на предвидените за целта места съгласно националното законодателство или ги изпращайте обратно в "Хилти".



Само за страни от ЕС

Не изхвърляйте електроуреди заедно с битови отпадъци!

Съобразно Директивата на относно износени електрически и електронни уреди и отразяването ѝ в националното законодателство износените електроуреди следва да се събират отделно и да се предават за рециклиране според изискванията за опазване на околната среда.

11. Гаранция от производителя за уредите

Хилти гарантира, че доставеният уред е без дефекти в материала и производствени дефекти. Тази гаранция важи само при условие, че уредът се използва правилно, поддържа се и се почиства съобразно Ръководството за експлоатация на Хилти, и се съблюдава техническата цялост на уреда, т.е. използват се само оригинални консумативи, резервни части и принадлежности на Хилти.

Настоящата гаранция включва безплатен ремонт или безплатна подмяна на дефектиралите части през целия период на експлоатация на уреда. Части, които подлежат на нормално износване, не се обхващат от настоящата гаранция.

Всякакви претенции от друго естество са изключени, ако не са налице други задължителни местни раз-

поредби. По-специално Хилти не носи отговорност за преки или косвени дефекти или повреди, загуби или разходи във връзка с използването или поради невъзможността за използване на уреда за някаква цел. Изрично се изключват всякакви неофициални уверения, че уредът може да се използва или е подходящ за определена цел.

При установяване на даден дефект уредът или отделните му части трябва да се изпратят незабавно за ремонт или подмяна на съответния доставчик на Хилти.

Настоящата гаранция обхваща всички гаранционни задължения от страна на Хилти и замества всички предишни или настоящи декларации, писмени или устни уговорки относно гаранцията.

12. Декларация за съответствие с нормите на ЕС (оригинал)

Обозначение:	Акумулаторна ударно-пробивна машина
Означение на тип:	TE 2-A
Година на производство:	2003

Техническа документация при:
Hilti Entwicklungsgesellschaft mbH
Zulassung Elektrowerkzeuge
Hiltistrasse 6
86916 Kaufering
Deutschland

bg

Декларираме на собствена отговорност, че този продукт отговаря на следните директиви и стандарти: 2004/108/EC, 2006/66/EC, EN 60745-1, EN 60745-2-6, 2006/42/EC, EN ISO 12100, 2011/65/EU, 2004/108/EC.

**Hilti Corporation, Feldkircherstrasse 100,
FL-9494 Schaan**

Paolo Luccini
Head of BA
Quality and Process Management
Business Area
Electric Tools & Accessories
01/2012

Jan Doongaji
Executive Vice President
BU Power Tools & Demolition

01/2012



Hilti Corporation

LI-9494 Schaan

Tel.: +423 / 234 21 11

Fax: +423 / 234 29 65

www.hilti.com

Hilti = registered trademark of Hilti Corp., Schaan

W 2842 | 0113 | 10-Pos. 1 | 1

Printed in China © 2013

Right of technical and programme changes reserved S. E. & O.

304444 / A3

