



TE 3000-AVR

Magyar

TE 3000-AVR

Eredeti használati utasítás

1 A dokumentáció adatai

1.1 A dokumentumról

- Üzembe helyezés előtt olvassa el ezt a dokumentumot. Ez a biztonságos munkavégzés és a hibamentes kezelés előfeltétele.
- Vegye figyelembe a dokumentumban és a terméken található biztonsági utasításokat és figyelmeztetéseket.
- Ezt a használati utasítást mindig tárolja a termék közelében, és a gépet csak ezzel az utasítással együtt adja tovább harmadik személynek.

1.2 Jelmagyarázat

1.2.1 Figyelmeztetések

A figyelmeztetések a termék használata során előforduló veszélyekre hívják fel a figyelmet. A következő figyelmeztetéseket használjuk:

VESZÉLY

VESZÉLY !

- ▶ Súlyos testi sérüléshez vagy halálhoz vezető közvetlen veszély esetén.

FIGYELMEZTETÉS

FIGYELMEZTETÉS !

- ▶ Ezzel a szóval hívjuk fel a figyelmet egy olyan lehetséges veszélyre, amely súlyos személyi sérüléshez vagy halálhoz vezethet.





VIGYÁZAT

VIGYÁZAT !

- ▶ Ezzel a szóval hívjuk fel a figyelmet az olyan lehetséges veszélyhelyzetre, amely könnyebb személyi sérüléshez, vagy dologi kárhoz vezethet.


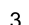


1.2.2 A dokumentációban használt szimbólumok

A következő szimbólumokat használjuk a jelen dokumentációban:

	Használat előtt olvassa el a használati utasítást
	Alkalmazási útmutatók és más hasznos tudnivalók
	Újrahasznosítható anyagokkal való bánásmód
	Az elektromos gépeket és akkukat ne dobja a háztartási szemétkébe

1.2.3 Az ábrákon használt szimbólumok

Az ábrákon a következő szimbólumokat használjuk:

	Ezek a számok a jelen utasítás elején található ábrákra vonatkoznak
	A számozás a munkalépések sorrendjét mutatja képekben, és eltérhet a szövegben található munkalépések számozásától
	Az átekintő ábrában használt pozíciószámok a termék áttekintésére szolgáló szakasz jelmagyarázatában lévő számokra utalnak
	Ez a jel hívja fel a figyelmét arra, hogy a termék használata során különös odafigyeléssel kell eljárnia.

1.3 Szimbólumok a terméken

1.3.1 Szimbólumok a terméken

A következő szimbólumok használhatók a terméken:

	II. érintésvédelmi osztály (kettős szigetelés)
	Tilos daruval szállítani
	Vezeték nélküli adatátvitel

1.4 Termékinformációk

A **Hilti** termékeket kizárólag szakember általi használatra szánták és a gépet csak engedéllyel rendelkező, szakképzett személy használhatja, javíthatja. Ezt a személyt minden lehetséges kockázati tényezőről tájékoztatni kell. A termék és tartozékai könnyen veszélyt okozhatnak, ha nem képzett személy dolgozik velük, vagy nem rendeltetésszerűen használják őket.

A típusjelölés és a sorozatszám a típus táblán található.

- ▶ Jegyezze fel a sorozatszámot a következő táblázatba. Amennyiben kérdéssel fordul a képviselőnközhöz vagy a szervizhez, szüksége lesz ezekre a termékadatokra.

Termékadatok → Oldal 2

Termékadatok

Vésőkalapács	TE 3000-AVR
Generáció	01
Sorozatszám	

1.5 Megfelelőségi nyilatkozat

Kizárólagos felelősségünk tudatában kijelentjük, hogy ez a termék megfelel az érvényben lévő irányelveknek és szabványoknak. A megfelelőségi nyilatkozat másolatát a dokumentáció végén találja.

A műszaki dokumentáció helye:

Hilti Entwicklungsgesellschaft mbH | Zulassung Geräte | Hiltistraße 6 | 86916 Kaufering, DE

2 Biztonság

2.1 Általános biztonsági tudnivalók az elektromos kéziszerszámokhoz

⚠ FIGYELMEZTETÉS Olvasson el minden biztonsági tudnivalót és utasítást. A biztonsági tudnivalók és utasítások betartásának elmulasztása áramütéshez, tűzhez és/vagy súlyos testi sérüléshez vezethet.

Őrizzen meg minden biztonsági utasítást és útmutatást a jövőbeni használatához.

A biztonsági utasításokban használt „elektromos kéziszerszám” fogalom hálózatról üzemelő elektromos kéziszerszámokra (tápkábelrel együtt értve) és akkumulátoros elektromos kéziszerszámokra (tápkábel nélkül) vonatkozik.

Munkahelyi biztonság

- ▶ **Tartsa tisztán a munkahelyét és jól világítsa meg.** Rendetlen munkahelyek és megvilágítatlan munkaterületek balesetekhez vezethetnek.
- ▶ **Ne dolgozzon az elektromos kéziszerszámmal olyan robbanásveszélyes környezetben, ahol éghető folyadékok, gázok vagy porok vannak.** Az elektromos kéziszerszámok szikrákat bocsáthatnak ki, amelyek meggyújthatják a port vagy a gyúlékony gőzöket.
- ▶ **Tartsa távol a gyerekeket és az idegen személyeket a munkahelytől, ha az elektromos kéziszerszámot használja.** Ha elvonják a figyelmét a munkától, könnyen elvesztheti az uralmát a berendezés felett.

Elektromos biztonsági előírások

- ▶ **Az elektromos kéziszerszám csatlakozódugójának illeszkednie kell a dugaszolóaljzatba. A csatlakozódugót semmilyen módon sem szabad megváltoztatni. Védőföldeléssel ellátott elektromos kéziszerszámokhoz ne használjon csatlakozóadaptert.** Az eredeti csatlakozódugó és a hozzá illeszkedő csatlakozóaljzat csökkenti az elektromos áramütés kockázatát.
- ▶ **Ne érjen hozzá földelt felületekhez, például csövekhez, fűtőtestekhez, tűzhelyekhez és hűtőszekrényekhez.** Az áramütés veszélye megnövekszik, ha a teste le van földelve.
- ▶ **Tartsa távol az elektromos kéziszerszámokat az esőtől és a nedvesség hatásaitól.** Ha víz hatol be az elektromos kéziszerszámba, az növeli az elektromos áramütés kockázatát.
- ▶ **Ne használja a kábelt a rendeltetésétől eltérő célokra, vagyis az elektromos kéziszerszámot soha ne hordozza vagy akassza fel a kábelnél fogva, és sohasse húzza ki a hálózati csatlakozódugót**

a kábelnél fogva. Tartsa távol a kábelt hőforrásoktól, olajtól, éles élektől és sarkaktól, mozgó gépalkatrészekről. A sérült vagy összetekert vezeték növeli az elektromos áramütés kockázatát.

- ▶ **Ha az elektromos kéziszerszámmal szabadban dolgozik, akkor csak a szabadban való használatra engedélyezett hosszabbítót használjon.** A kültérre is alkalmas hosszabbítóvezeték használata csökkenti az áramütés kockázatát.
- ▶ **Használjon hibaáram-védőkapcsolót, ha az elektromos kéziszerszám nedves környezetben történő üzemeltetése nem kerülhető el.** A hibaáram-védőkapcsoló használata csökkenti az elektromos áramütés kockázatát.

Személyi biztonsági előírások

- ▶ **Munka közben mindig figyeljen, ügyeljen arra, amit csinál, és meggondoltan dolgozzon az elektromos kéziszerszámmal. Ne használja az elektromos kéziszerszámot, ha fáradt, illetve ha kábítószert, alkohol vagy gyógyszer hatása alatt áll.** Az elektromos kéziszerszámmal végzett munka közben már egy pillanatnyi figyelmetlenség is komoly sérülésekhez vezethet.
- ▶ **Viseljen személyi védőfelszerelést, és mindig viseljen védőszemüveget.** Az elektromos kéziszerszám alkalmazásának megfelelő személyi védőfelszerelések, úgymint porvédő álarc, csúszásbiztos védőcipő, védősapka és fülvédő használata csökkenti a személyi sérülések kockázatát.
- ▶ **Kerülje el az elektromos kéziszerszám akaratlan üzembe helyezését. Mielőtt az elektromos kéziszerszámot az elektromos hálózatra és/vagy az akkumulátorra csatlakoztatja, vagy felveszi, ill. szállítja, győződjön meg arról, hogy a gép ki van kapcsolva.** Ha az elektromos kéziszerszám felemelése közben az újjat a kapcsolón tartja, vagy ha a gépet bekapcsolt állapotban csatlakoztatja az áramforráshoz, az balesetekhez vezethet.
- ▶ **Az elektromos kéziszerszám bekapcsolása előtt feltétlenül távolítsa el a beállító szerszámokat vagy csavarkulcsokat.** Az elektromos kéziszerszám forgó részeiben felejtett beállító szerszám vagy csavarkulcs sérüléseket okozhat.
- ▶ **Kerülje el a normálistól eltérő testtartást. Ügyeljen arra, hogy mindig biztosan álljon és megtartsa az egyensúlyát.** Így az elektromos kéziszerszám felett váratlan helyzetekben is jobban tud uralkodni.
- ▶ **Viseljen megfelelő munkaruhát. Ne viseljen bő ruhát vagy ékszereket. Tartsa távol a haját, a ruháját és a kesztyűjét a mozgó részekről.** A bő ruhát, az ékszereket és a hosszú haját a mozgó alkatrészek magukkal rántathatják.
- ▶ **Ha az elektromos kéziszerszámra fel lehet szerelni a por elszíváshoz és összegyűjtéséhez szükséges berendezéseket, ellenőrizze, hogy azok megfelelő módon hozzá vannak kapcsolva a szerszámhoz, és rendeltetésüknek megfelelően működnek.** Porelszívó egység használata csökkenti a munka során keletkező por veszélyes hatását.

Az elektromos kéziszerszám használata és kezelése

- ▶ **Ne terhelje túl a gépet.** A munkájához csak az arra szolgáló elektromos kéziszerszámot használja. A megfelelő elektromos kéziszerszámmal a megadott teljesítménytartományon belül jobban és biztonságosabban lehet dolgozni.
- ▶ **Ne használjon olyan elektromos kéziszerszámot, amelynek a kapcsolója elromlott.** Egy olyan elektromos kéziszerszám, amelyet nem lehet sem be-, sem kikapcsolni, veszélyes, és meg kell javíttatni.
- ▶ **A gép beállítása, a tartozékok cseréje vagy a gép lehelyezése előtt húzza ki a csatlakozódugót a csatlakozóaljzatból és/vagy vegye ki az akkut a gépből.** Ez az elővigyázatossági intézkedés meggátolja a gép szándékolatlan üzembe helyezését.
- ▶ **A használaton kívüli elektromos kéziszerszámokat olyan helyen tárolja, ahol azokhoz gyerekek nem férhetnek hozzá. Ne hagyja, hogy olyan személyek használják az elektromos kéziszerszámot, akik nem ismerik a szerszámot, vagy nem olvasták el ezt az útmutatót.** Az elektromos kéziszerszámok veszélyesek, ha azokat gyakorlatlan személyek használják.
- ▶ **Mindig gondosan tartsa karban az elektromos kéziszerszámot. Ellenőrizze, hogy a mozgó alkatrészek kifogástalanul működnek-e, nincsenek-e beszorulva, és nincsenek-e eltörve vagy megromlódva olyan alkatrészek, amelyek hátrányosan befolyásolhatják az elektromos kéziszerszám működését. Használat előtt javíttassa meg a gép megromlódott alkatrészeit.** Sok balesetnek a rosszul karbantartott elektromos kéziszerszám az oka.
- ▶ **Tartsa tisztán és élesen a vágószerszámokat.** Az éles vágóélekkel rendelkező és gondosan ápolott vágószerszámok ritkábban ékelődnek be, és azokat könnyebben lehet vezetni és irányítani.
- ▶ **Az elektromos kéziszerszámokat, tartozékokat, betétszerszámokat stb. a jelen utasítások figyelembe vételével használja. Vegye figyelembe a munkafeltételeket és a kivitelezendő munka sajátosságait.** Az elektromos kéziszerszám eredeti rendeltetésétől eltérő célokra való alkalmazása veszélyes helyzetekhez vezethet.

Szerviz

- ▶ **Az elektromos kéziszerszámot csak szakképzett szerelő javíthatja, kizárólag eredeti pótkatrészek felhasználásával.** Ez biztosítja, hogy az elektromos kéziszerszám biztonságos maradjon.

2.2 Biztonsági tudnivalók kalapácsokhoz

- ▶ **Viseljen fülvédőt.** A zaj halláskárosodáshoz vezethet.
- ▶ **Használja a géppel együtt szállított kiegészítő fogantyút.** A gép feletti ellenőrzés elvesztése sérülést okozhat.
- ▶ **A gépet a fogantyú szigetelt felületénél fogja meg, ha olyan munkát végez, amelynek során a betétszerszám rejtett elektromos vezetékét vagy a saját elektromos csatlakozókábelét találhatja el.** Ha a gép elektromos feszültséget vezető vezetékhez ér, akkor a gép fémrészei feszültség alá kerülhetnek és ez elektromos áramütéshez vezethet.

2.3 Kiegészítő biztonsági tudnivalók

Személyi biztonsági előírások

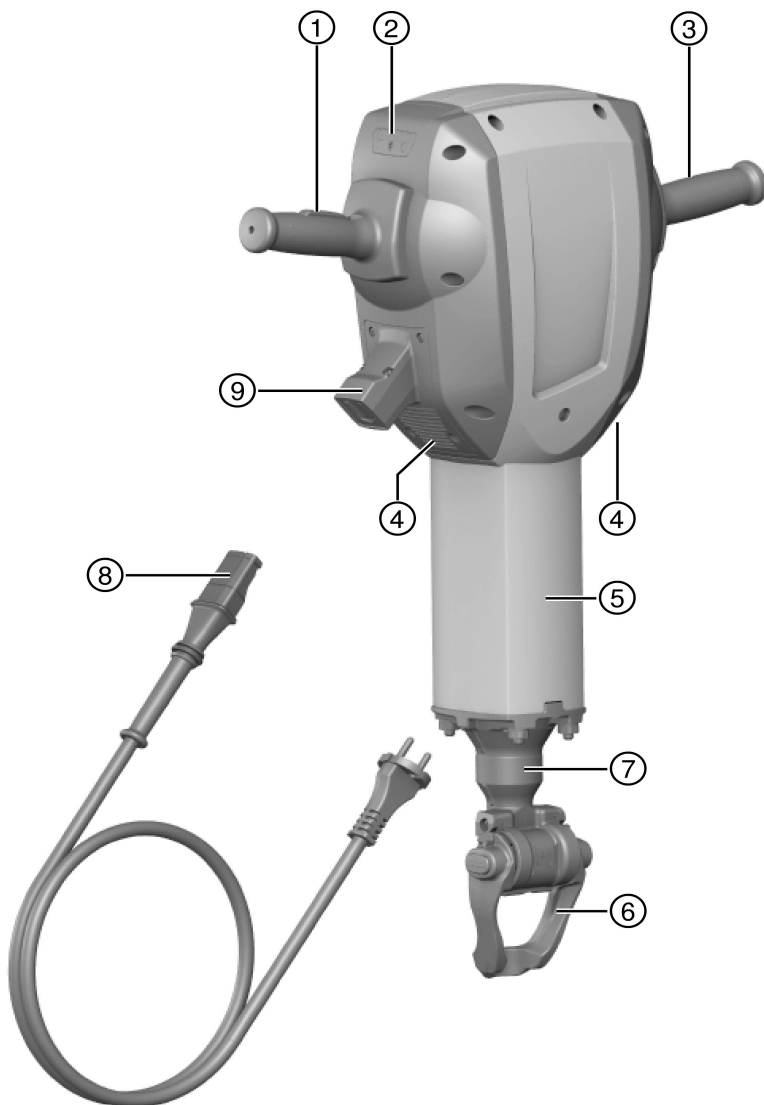
- ▶ A gépet csak kifogástalan műszaki állapotban használja.
- ▶ Soha ne végezzen átalakítást vagy változtatásokat a gépen.
- ▶ Áttörési munkáknál biztosítsa a munkavégzés helyszínével szemkötti területet. A letöredező darabok ki- és/vagy leeshetnek, és személyi sérüléseket okozhatnak.
- ▶ Győződjön meg arról, hogy az oldalmarkolat megfelelően van felszerelve és előírászerűen van rögzítve. A gépet mindig két kézzel fogja az erre szolgáló markolatoknál. A markolatokat tartsa száraz, tiszta, olaj- és zsirmentes állapotban.
- ▶ Tartson munkaszüneteket és végezzen gyakorlatokat ujjainak jobb vérellátása érdekében. Hosszabb idejű munkavégzés esetén a rezgések zavart okozhatnak az ujjak, a kéz és a csukló véredényeiben vagy idegrendszerében.
- ▶ Gyenge személy ne használja a gépet betanítás nélkül.
- ▶ A gépet tartsa távol a gyermekektől.
- ▶ A munka megkezdése előtt tisztázza a munka során keletkező por veszélyességi besorolását. Használjon hivatalosan engedélyezett védelmi osztályú ipari porszívót, amely megfelel a helyi porvédelmi előírásoknak.
- ▶ Lehetőség szerint használjon porszivót és megfelelő mobil portalanítót. Ólomtartalmú festékek, ásványok, néhány fafajta, beton / téglafalazat / kvarctartalmú kövezet, valamint ásványok és fémek pora káros lehet az egészségre.
- ▶ Gondoskodjon a munkaterület jó szellőzéséről és szükség esetén viseljen az adott porhoz megfelelő légzőmaszkot. Ezen porok belélegzése vagy érintése a gép kezelőjénél vagy a közelében tartózkodóknál allergiás reakciót válthat ki, és/vagy légzési nehézséget okozhat. Bizonyos porok, mint például a tölgyfa vagy a bükkfa pora rákkeltő, különösen ha fakezelési adalékanyagokkal (kromát, favedő anyagok) együtt használják azokat. Az azbeszttartalmú anyagokat csak szakemberek munkálhatják meg.

Elektromos biztonsági előírások

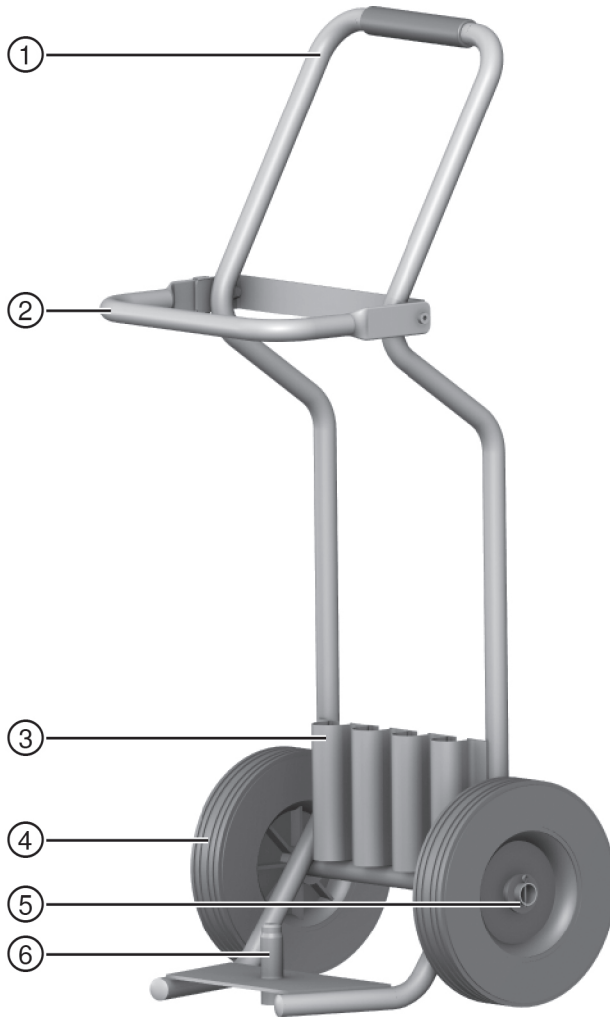
- ▶ A munka megkezdése előtt ellenőrizze a munkaterületet, hogy nincsenek-e rejtett elektromos vezetékek, ill. gáz- és vízcsövek. A külső fémrészek áramütést okozhatnak, ha munka közben véletlenül megsért egy elektromos vezetékét.
- ▶ Rendszeresen ellenőrizze a gép csatlakozóvezetékét, és sérülés esetén cseréltesse ki egy felhatalmazott szakemberrel. Ha az elektromos kéziszerszám csatlakozóvezetéke sérült, akkor a Hilti ügyfélszolgálatánál kapható, speciálisan előkészített és engedélyezett csatlakozóvezetékkel kell kicserélni. Rendszeresen ellenőrizze a hosszabbítókábelét, és cserélje ki, ha sérült. Ne érintse a csatlakozó- és a hosszabbítókábelét, ha az munka közben megsérül. Húzza ki a hálózati dugót a csatlakozóaljzatból. Sérült csatlakozóvezeték és hosszabbítókábel esetén fennáll az áramütés veszélye.
- ▶ A szennyezett gépet vezetőképes anyagokkal történt gyakori munkavégzés esetén rendszeres időközönként ellenőriztetni kell a Hilti Szervizzel. A gép felületére tapadó por, mindenekelőtt az elektromosan vezető anyagok pora, illetve a nedvesség kedvezőtlen körülmények között áramütéshez vezethet.
- ▶ Áramkimaradáskor kapcsolja ki a gépet és húzza ki a csatlakozódugót. Így megakadályozza a gép véletlenszerű üzembe helyezését az áram visszatértekor.

3 Leírás

3.1 Termékáttekintés



- ① Be-/kikapcsoló gomb
- ② Szervizkijelző
- ③ Markolat
- ④ Szellőzőnyílások
- ⑤ Vezetőcső
- ⑥ Szerszámreteszelés/zárókengyel
- ⑦ Tokmány
- ⑧ Hálózati kábel kódolt, bontható csatlakozó-dugóval
- ⑨ Csatlakozó az elektromos gépen

3.2 Szállítókosci részei

- | | |
|--|------------------------------------|
| ① Markolat | ④ Kerekek |
| ② Rögzítőkengyel | ⑤ Kerékrögzítés (tárcsa, csapszeg) |
| ③ Tartó a felhasználásra kerülő anyag számára (véső) | ⑥ Gép rögzítőcsapja |

3.3 Rendeltetésszerű használat

A leírt termék kézzel vezetett vésőkalapács 28 mm-es hatlapú tokmánnal. Betonban, falazatban és aszfaltban végzett vésési munkálatokhoz használható. További alkalmazása lehet a döngölés és az árkolás.

► Csak a típus táblán feltüntetett feszültség és frekvencián szabad a gépet üzemeltetni.

3.4 Lehetséges hibás használat

Ez a termék egészségre veszélyes anyagok megmunkálására nem alkalmas.

Ez a termék nedves környezetben végzett munkához nem alkalmas.

3.5 Szervizkijelző

A vésőkalapács világító jelzéssel ellátott szervizkijelzővel van felszerelve.

Állapot	Jelentés
A szervizkijelző pirosan világít.	A gép elérte azt az üzemidőt, amikor szervizelést igényel. A gép sérült.
A szervizkijelző pirosan villog.	Túlmelegedés elleni védelem Az áramforrás feszültsége túl magas.



Időben vigye el a terméket egy Hilti Szervizbe. Így az mindig üzemkész marad.

3.6 Active Vibration Reduction (AVR)

A vésőkalapács Active Vibration Reduction (AVR) rendszerrel van felszerelve, amely jelentősen csökkenti a vibrációt.

3.7 Szállítási terjedelem

Vésőkalapács, használati utasítás, zsír.

A szállítókocsi opcionálisan kapható.



A termékéhez jóváhagyott további rendszertartozékokat a Hilti Központban vagy a www.hilti.group oldalon talál.

4 Műszaki adatok



A gép névleges feszültségét, névleges áramfelvételét, frekvenciáját és/vagy névleges teljesítményfelvételét az adott országra vonatkozó típus táblán találja.

Generátorral vagy transzformátorral való működtetés esetén annak leadott teljesítménye legyen legalább a duplája a gép típus tábláján megadott névleges teljesítményfelvételi értékeknek. A transzformátor vagy a generátor üzemi feszültsége mindig essen a gép névleges feszültségfelvételi értékeinek +5%-os és -15%-os határa közé.

	TE 3000-AVR
A 01 EPTA-eljárásnak megfelelő tömeg	29,9 kg
Egy ütés energiája az EPTA-eljárás szerint	68 J

	TE 3000-AVR
Tárolási hőmérséklet	-20 °C ... 70 °C
Környezeti hőmérséklet működés közben	-17 °C ... 60 °C

4.1 Zajinformációk és rezgési értékek az EN 62841 szabvány szerint

A jelen útmutatókban megadott hangnyomás- és rezgésértékeket egy szabványosított mérési eljárás keretében mértük meg, és alkalmasak elektromos kéziszerszámok egymással történő összehasonlítására. Az értékek emellett alkalmasak az expozíció előzetes megbecsülésére.

A megadott adatok az elektromos szerszám fő alkalmazási területeire vonatkoznak. Ha az elektromos kéziszerszámot más célra, eltérő betétszerszámokkal használják, vagy nem megfelelően tartják karban, akkor az adatok eltérőek lehetnek. Ez jelentősen megnövelheti az expozíciókat a munkaidő teljes időtartama alatt.

Az expozíció pontos megbecsüléséhez azokat az időszakokat is figyelembe kell venni, amikor a gépet lekapcsolták, vagy a gép ugyan működik, de ténylegesen nincs használatban. Ez jelentősen csökkentheti az expozíciókat a munkaidő teljes időtartama alatt.

Hozzon kiegészítő intézkedéseket a kezelő védelme érdekében a hang és/vagy a rezgés hatásai ellen, mint például: Elektromos kéziszerszámok és betétszerszámok karbantartása, a gépkezelő kezének melegen tartása, a munkafolyamatok megszervezése.

Zajinformációk

Hangteljesítmény (L_{WA})	105 dB(A)
Hangteljesítményszint bizonytalanság (K_{WA})	3 dB(A)
Hangnyomásszint (L_{pA})	94 dB(A)
Hangnyomásszint bizonytalanság (K_{pA})	3 dB(A)

Vibrációs értékek

Vésés ($a_{h, Cheq}$)	7 m/s ²
Bizonytalanság (K)	1,5 m/s ²

4.2 Hosszabbítókábel használata



FIGYELMEZTETÉS

Sérült kábel miatt fellépő veszély! Ne érintse a vezetékét, ha az munka közben megsérül. Húzza ki a gép csatlakozóvezetékét a dugaszolóaljzatból.

- ▶ Rendszeresen ellenőrizze a gép csatlakozóvezetékét, és sérülés esetén cseréltesse ki egy felhatalmazott szakemberrel.
- Csak az adott felhasználási területre engedélyezett, megfelelő vezeték-keresztmetszetű hosszabbítókábel használjon. Ellenkező esetben a gép teljesítménye csökkenhet és a hosszabbítókábel túlhevülhet.
- Rendszeresen ellenőrizze a hosszabbítókábel épségét.
- A sérült hosszabbítókábelt cserélje ki.
- Ha hosszabbító kábelt használ, annak szabványosnak kell lennie.

Ajánlott minimális keresztmetszet és maximális kábelhossz 120 V hálózati feszültség esetén

Kábel	AWG 16	AWG 14	AWG 12	AWG 10
Vezeték-keresztmetszet	1,31 mm ²	2,08 mm ²	3,31 mm ²	5,26 mm ²
Vezeték-keresztmetszet	2,58 kcmil	4,11 kcmil	6,53 kcmil	10,4 kcmil
Kábelhossz	25 m	30 m	50 m	100 m
Kábelhossz	75 ft	100 ft	150 ft	250 ft

5 Üzemeltetés

5.1 A munkahely előkészítése



VIGYÁZAT

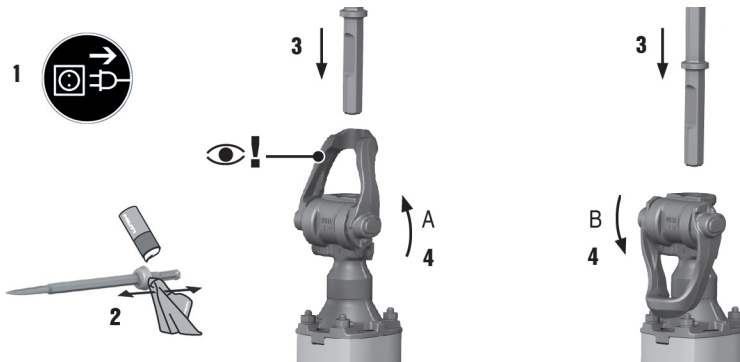
Sérülésveszély! A termék véletlen elindítása.

- ▶ A gép beállítása vagy az alkatrészek cseréje előtt húzza ki a hálózati csatlakozót.

Vegye figyelembe a dokumentumban és a terméken található biztonsági utasításokat és figyelmeztetéseket.

5.1.1 A betétszerszám behelyezése

Használat előtt ellenőrizze a szerszámot, hogy nem sérült-e, illetve található-e egyetlen kopás, és szükség esetén cserélje ki. Ellenőrizze a zárókengyel tisztaságát és sérülésmentességét.



1. Enyhén zsírozza be a betétszerszám befogószárait.
2. Nyissa ki a zárókengyelt.
3. Dugja a betétszerszámot ütközésig a tokmányba.
4. Vállas szerszámok esetén a zárókengyelt állítsa az A zárópozícióba.
5. Hornyos szerszámok esetén a zárókengyelt állítsa a B zárópozícióba.
 - ↳ A vésőt úgy pozicionálja, hogy a horony a B zárópozícióba nézzen.
6. A szerszám meghúzásával ellenőrizze, hogy biztonságos-e a reteszelés.
 - ↳ Vállas és hornyos kombinált szerszámok esetében megválaszthatja, hogy az A vagy a B zárópozícióban reteszel.

Csak eredeti **Hilti** gépszirt használjon. Nem megfelelő gépszír használata a termék károsodásához vezethet.

5.1.2 Szerszám kivétele

FIGYELMEZTETÉS

Sérülésveszély A szerszám a használat során felforrósodik és éles élek alakulhatnak ki rajta.

- ▶ A szerszámcseré során viseljen védőkesztyűt.

VESZÉLY

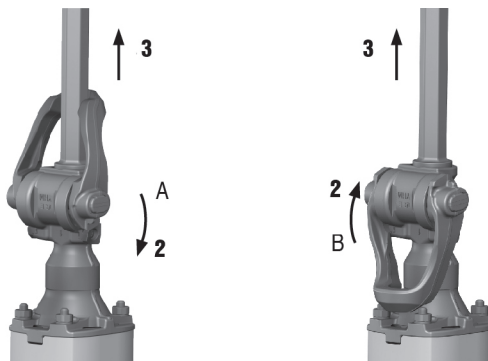
Tűzveszély Veszély a forró szerszám gyúlékony anyaggal való érintkezésekor.

- ▶ Ne helyezze a forró szerszámot gyúlékony anyagra.

FIGYELMEZTETÉS

Sérülésveszély Égési sérülés veszélye a forró felületek miatt.

- ▶ Kerülje az érintkezést a vezetőcsővel, mivel az használat közben felforrósodik.



1. Nyissa ki a zárkengelyt.
2. Húzza ki a betétszerszámot a tokmányból.

5.2 Dugaszolható hálózati kábel

VIGYÁZAT

Sérülésveszély beszenyeződött érintkezők esetén a kúszóáramok miatt.

- ▶ A bontható elektromos csatlakozót csak tiszta, száraz és feszültségmentes állapotban csatlakoztassa az elektromos gépre.

- ▶ Dugaszolható hálózati kábel csatlakoztatása/leválasztása.

5.2.1 Dugaszolható hálózati kábel csatlakoztatása

VIGYÁZAT

Sérülésveszély beszenyeződött érintkezők esetén a kúszóáramok miatt.

- ▶ A bontható elektromos csatlakozót csak tiszta, száraz és feszültségmentes állapotban csatlakoztassa az elektromos gépre.

1. Vezesse be ütközésig a kódolt, bontható elektromos csatlakozót a gépbe, míg az hallhatóan bereteszel.
2. Helyezze be a gép csatlakozódugóját az aljzatba.

5.2.2 Dugaszolható hálózati kábel leválasztása az elektromos gépről

1. Húzza ki a hálózati dugót a csatlakozóaljzatból.
2. Nyomja meg a reteszelőgombot, majd húzza ki a kódolt, bontható elektromos csatlakozót.
3. Húzza ki a tápkábelt a gépből.

6 Ápolás és karbantartás

FIGYELMEZTETÉS

Sérülésveszély behelyezett akku esetén !

- ▶ Minden ápolási és karbantartási munka előtt vegye ki az akkut!

A gép ápolása

- Óvatosan távolítsa el a szilárdan tapadó szennyeződést.
- Száraz kefével tisztítsa meg óvatosan a szellőzőnyílásokat.
- A házat csak enyhén nedves kendővel tisztítsa. Ne használjon szilikontartalmú ápolószert, mivel az károsíthatja a műanyag alkatrészeket.

A Li-ion akkuk ápolása

- Az akkut tartsa száraz, olaj- és zsírmentes állapotban.
- A házat csak enyhén nedves kendővel tisztítsa. Ne használjon szilikontartalmú ápolószert, mivel az károsíthatja a műanyag alkatrészeket.
- Kerülje a nedvesség behatolását.

Karbantartás

- Rendszeresen ellenőrizze a látható részeket sérülés, illetve a kezelőelemeket kifogástalan működés szempontjából.
- Sérülések és/vagy funkciózavar esetén ne működtesse a terméket. Azonnal javíttassa meg a **Hilti** Szervizben.
- Az ápolási és karbantartási munkák után minden védőfelszerelést szereljen fel, és ellenőrizze a gép működését.



A biztonságos üzemelés érdekében csak eredeti pótalkatrészeket és fogyóanyagokat használjon. Az általunk engedélyezett pótalkatrészeket, fogyóanyagokat és tartozékokat termékéhez megtalálja a **Hilti Store** helyeken vagy az alábbi címen: www.hilti.group.

7 Szállítás és tárolás

- Az elektromos gépet ne szállítsa behelyezett szerszámmal.
- Az elektromos gépet mindig kihúzott hálózati csatlakozóval tárolja.
- A gépet száraz helyen, gyermekek, valamint illetéktelen személyek számára nem hozzáférhető módon tárolja.
- Hosszabb szállítást vagy raktározást követően ellenőrizze az elektromos gép sértetlenségét a használatba vétel előtt.

8 Segítség zavarok esetén

Az ebben a táblázatban fel nem sorolt zavarok, illetve olyan zavarok esetén, amelyeket saját maga nem tud megjavítani, kérjük, forduljon a **Hilti** Szervizhez.

8.1 Hibakeresés

Üzemzavar	Lehetséges ok	Megoldás
A vésőkalapács nem indul.	Az elektronika inicializálása fut (max. kb. 4 másodpercig a csatlakozódugó bedugásától számítva). Áramkimaradás után az elektronikus indításgátló aktív.	▶ Kapcsolja ki, majd újra be a gépet.
	A hálózati áramellátás megszakadt.	▶ Csatlakoztasson egy másik elektromos gépet és ellenőrizze a működést.
	A generátor készenléti üzemmódban van.	▶ Terhelje a generátort egy második fogyasztóval (pl. építési munkaterület lámpájával). Ezután kapcsolja ki, majd újra be a gépet.
	A dugaszolható hálózati kábel nincs megfelelően bedugva.	▶ Csatlakoztassa a dugaszolható hálózati kábelt megfelelően az elektromos gépbe.
A szervizkijelző piroosan világít.	A gép megsérült, vagy elérte azt az üzemidőt, amikor szervizelést igényel.	▶ A terméket csak Hilti Szervizben javíttassa.
A szervizkijelző piroosan villog.	Az áramforrás feszültsége túl magas	▶ Cserélje ki a dugaszolóaljzatot. Ellenőrizze a hálózatot.
	Túlmelegedés elleni védelem.	▶ Hagyja a gépet lehűlni. Tisztítsa ki a szellőzőnyílásokat. Az üresjáratú üzem még lehetséges.
Nincs ütés.	A gép túl hideg.	▶ Állítsa a vésőkalapácsot a padlóra, és hagyja üresjáratban járni. Szükség esetén ismétlje addig, amíg a kalapácsoló működni nem kezd.

Üzemzavar	Lehetséges ok	Megoldás
A vésőkalapács nem indul el vagy működés közben kikapcsol.	A hosszabbítóvezeték túl hosszú és/vagy túl kicsi a keresztmetszete.	► Megengedett hosszúságú és/vagy elegendő keresztmetszetű hosszabbítóvezetékét használjon.

9 Ártalmatlanítás

A **Hilti** gépek nagyrészt újrahasznosítható anyagokból készülnek. Az újrahasznosítás előtt az anyagokat gondosan szét kell válogatni. A **Hilti** sok országban már visszaveszi használt gépét újrahasznosítás céljára. Kérdezze meg a **Hilti** ügyfélszolgálatot vagy kereskedelmi tanácsadóját.



- Az elektromos kéziszerszámokat, elektromos készülékeket és akkukat ne dobja a háztartási szemétkébe!

10 RoHS (Veszélyes anyagok alkalmazásának korlátozásáról szóló irányelv)

A következő linken elérhető a veszélyes anyagok táblázata: qr.hilti.com/r4783.
A dokumentáció végén található QR-kódon keresztül elérhető a RoHS táblázat.

11 Gyártói garancia

- Kérjük, a garancia feltételeire vonatkozó kérdéseivel forduljon helyi **Hilti** partneréhez.



Hilti Aktiengesellschaft
Feldkircherstraße 100
9494 Schaan | Liechtenstein

TE 3000-AVR (01)

[2009]

2004/108/EG

EN ISO 12100

2014/30/EU

EN 60745-1

2000/14/EG

EN 60745-2-6

2006/66/EU

2006/42/EG

2011/65/EU

2000/14/EG-Anhang VI



Measured 105 dB

Guaranteed 108 dB



TÜV Nord CERT GmbH

Am TÜV 1 | DE 30519 Hannover

Paolo Luccini

Head of BA Quality and Process Management
BA Electric Tools & Accessories

Schaan, 05/2015

Tassilo Deinzer

Executive Vice President
BU Power Tools & Accessories





Hilti Corporation
LI-9494 Schaan
Tel.:+423 234 21 11
Fax:+423 234 29 65
www.hilti.group



2164701



Hilti Connect