



PRA 90

Русский

1 Указания к документации

1.1 Об этом документе

- Ознакомьтесь с этим документом перед началом работы. Это является залогом безопасной работы и бесперебойной эксплуатации.
- Соблюдайте указания по технике безопасности и предупреждающие указания, приводимые в данном документе и на изделии.
- Храните руководство по эксплуатации всегда рядом с электроинструментом и передавайте электроинструмент будущим владельцам только вместе с этим руководством.



Импортер и уполномоченная изготовителем организация

- (RU) Российская Федерация
АО "Хилти Дистрибушн ЛТД", 141402, Московская область, г. Химки, ул. Ленинградская, стр. 25
- (BY) Республика Беларусь
222750, Минская область, Дзержинский район, Р-1, 18-й км, 2 (около д. Слободка), помещение 1-34
- (KZ) Республика Казахстан
Республика Казахстан, индекс 050011, г. Алматы, ул. Пугачева 4
- (KG) Киргизская Республика
ОсОО "Т AND Т", 720021, Кыргызстан, Бишкек, ул. Ибраимова 29 А
- (AM) Республика Армения
ООО Эйч-Кон, Республика Армения, г. Ереван, ул. Бабаяна 10/1

Страна производства: см. маркировочную табличку на оборудовании.

Дата производства: см. маркировочную табличку на оборудовании.

Соответствующий сертификат можно найти по адресу: www.hilti.ru

Специальных требований к условиям хранения, транспортировки и использования, кроме указанных в руководстве по эксплуатации, нет.

Срок службы изделия составляет 3 лет.

1.2 Пояснение к знакам (условным обозначениям)

1.2.1 Предупреждающие указания

Предупреждающие указания служат для предупреждения об опасностях при обращении с машиной. Используются следующие сигнальные слова:



ОПАСНО !

- ▶ Общее обозначение непосредственной опасной ситуации, которая влечет за собой тяжелые травмы или смертельный исход.



ПРЕДУПРЕЖДЕНИЕ !

- ▶ Общее обозначение потенциально опасной ситуации, которая может повлечь за собой тяжелые травмы или смертельный исход.



ОСТОРОЖНО !

- ▶ Общее обозначение потенциально опасной ситуации, которая может повлечь за собой легкие травмы или повреждение оборудования.

1.2.2 Символы, используемые в руководстве

В этом руководстве используются следующие символы:



Перед использованием прочтите руководство по эксплуатации.

	Указания по эксплуатации и другая полезная информация
	Обращение с материалами, пригодными для вторичной переработки
	Не выбрасывайте электроустройства и аккумуляторы вместе с обычным мусором!

1.2.3 Символы на изображениях

На изображениях используются следующие символы:

	Эти цифры указывают на соответствующее изображение в начале данного руководства.
	Нумерация на изображениях отображает порядок выполнения рабочих операций и может отличаться от нумерации, используемой в тексте.
	Номера позиций используются в обзорном изображении. В обзоре изделия они указывают на номера в экспликации.
	Этот знак должен привлечь особое внимание пользователя при обращении с изделием.
	Беспроводная передача данных

1.3 Символы в зависимости от изделия

1.3.1 Символы на изделии

На изделии используются следующие символы:

	Использовать только в помещениях
--	----------------------------------

1.4 Информация об изделии

Изделия предназначены для профессионального использования, поэтому они должны обслуживаться и ремонтироваться только уполномоченным и обученным персоналом. Этот персонал должен пройти специальный инструктаж по технике безопасности. Использование изделия и его оснастки не по назначению или его эксплуатация необученным персоналом могут представлять опасность.

Типовое обозначение и серийный номер указаны на заводской табличке.

- Перепишите серийный номер в нижеприведенную табличную форму. Данные изделия необходимы при обращении в наше представительство или сервисный центр.

Указания к изделию

Штатив с автоматическим управлением	PRA 90
Поколение	01
Серийный номер	

1.5 Декларация соответствия нормам

Настоящим мы с полной ответственностью заявляем, что данное изделие соответствует действующим директивам и нормам. Копию декларации соответствия нормам см. в конце этого документа.

Техническая документация (оригиналы) хранится здесь:

Hilti Entwicklungsgesellschaft mbH | Zulassung Geräte | Hiltistraße 6 | 86916 Kaufering, Германия

1.6 Испытание опытного образца

Сертифицированный орган **CSA Group Bayern**, номер 1948, проверил устройство и документацию и выдал следующий сертификат об испытании опытного образца: ZS 17 10 50140 007

2 Безопасность

2.1 Указания по технике безопасности



Наряду с общими указаниями по технике безопасности, приводимыми в отдельных главах настоящего руководства по эксплуатации или указаниями по технике безопасности соответствующих руководств по эксплуатации, следует неукоснительно соблюдать приведенные ниже указания.

Общие указания по технике безопасности

Не отключайте предохранительные устройства и не удаляйте предупреждающие надписи и таблички.

Правильная организация рабочего места

- ▶ **Оборудуйте рабочее место и обратите внимание при установке устройства на то, чтобы луч лазера не был направлен на окружающих и на вас самих.**
- ▶ **Будьте осторожны при использовании лестниц и стремянок. Старайтесь постоянно сохранять устойчивое положение и равновесие.**
- ▶ **Помните, что устройством должно устанавливаться на ровной неподвижной поверхности (не подвергаясь вибрациям).**
- ▶ **Используйте устройство только в пределах его технических характеристик.**
- ▶ **При установке и работе со штативом убедитесь в том, что вы не будете травмированы вследствие манипуляций с ним.**
- ▶ **Не используйте штатив в качестве подъемного приспособления или подставки.**
- ▶ Не допускайте детей в рабочую зону. Не допускайте посторонних лиц в рабочую зону.
- ▶ **При установке штатива внутри помещений возможно повреждение поверхности пола ножками штатива.**

Электромагнитная совместимость

- ▶ Хотя устройство отвечает строгим требованиям соответствующих директив, фирма **Hilti** не исключает возможности появления помех при его эксплуатации вследствие воздействия сильных полей, способных привести к ошибкам в работе. В этих или иных случаях должны проводиться контрольные замеры. Фирма **Hilti** также не исключает возможности появления помех при эксплуатации устройства из-за воздействия других устройств/приборов (например навигационного оборудования, используемого в самолетах).

Общие меры безопасности

- ▶ Проверяйте устройство перед использованием. При обнаружении повреждений отправьте устройство в сервисный центр компании Hilti для ремонта.
- ▶ **Резбовая штанга PRA 90 должна быть всегда чистой, без грязи.**
- ▶ **Не вставляйте пальцы и т. п. в трубки ножек штатива или иные места, в которых можно получить травмы.**
- ▶ Хотя устройство рассчитано на жесткие условия эксплуатации, оно, как и другие электронные устройства, требует тщательного ухода и аккуратного обращения.
- ▶ Несмотря на то, что устройство защищено от проникновения влаги, его следует вытереть насухо, перед тем как положить в переносную сумку.
- ▶ **Используйте блок питания только для подключения к электросети.**
- ▶ Следите за тем, чтобы устройство и блок питания не представляли собой помеху, о которую можно споткнуться или пораниться.
- ▶ Обеспечьте хорошее освещение рабочей зоны.
- ▶ **Регулярно проверяйте удлинительные кабели и при наличии повреждений заменяйте их. Если во время работы блок питания или удлинительный кабель был поврежден, прикасаться к блоку питания запрещается. Выньте вилку кабеля из розетки. Поврежденные сетевые кабели и удлинительные кабели представляют опасность поражения электрическим током.**
- ▶ **Избегайте непосредственного контакта с заземленными поверхностями, например с трубами, отопительными приборами, печами (плитами) и холодильниками. При контакте с заземленными предметами возникает повышенный риск поражения электрическим током.**
- ▶ **Предохраняйте кабель от нагревания, попадания масла и контакта с острыми кромками.**
- ▶ **Пользоваться грязным или влажным блоком питания запрещается. При неблагоприятных условиях влага и пыль, скапливающаяся на поверхности блока питания (особенно от токопроводящих материалов), могут вызвать удар электрическим током. Поэтому регулярно обращайтесь в сервисный центр Hilti для проверки загрязненных устройств, особенно если вы часто используете их для обработки токопроводящих материалов.**
- ▶ Не касайтесь электрических контактов.

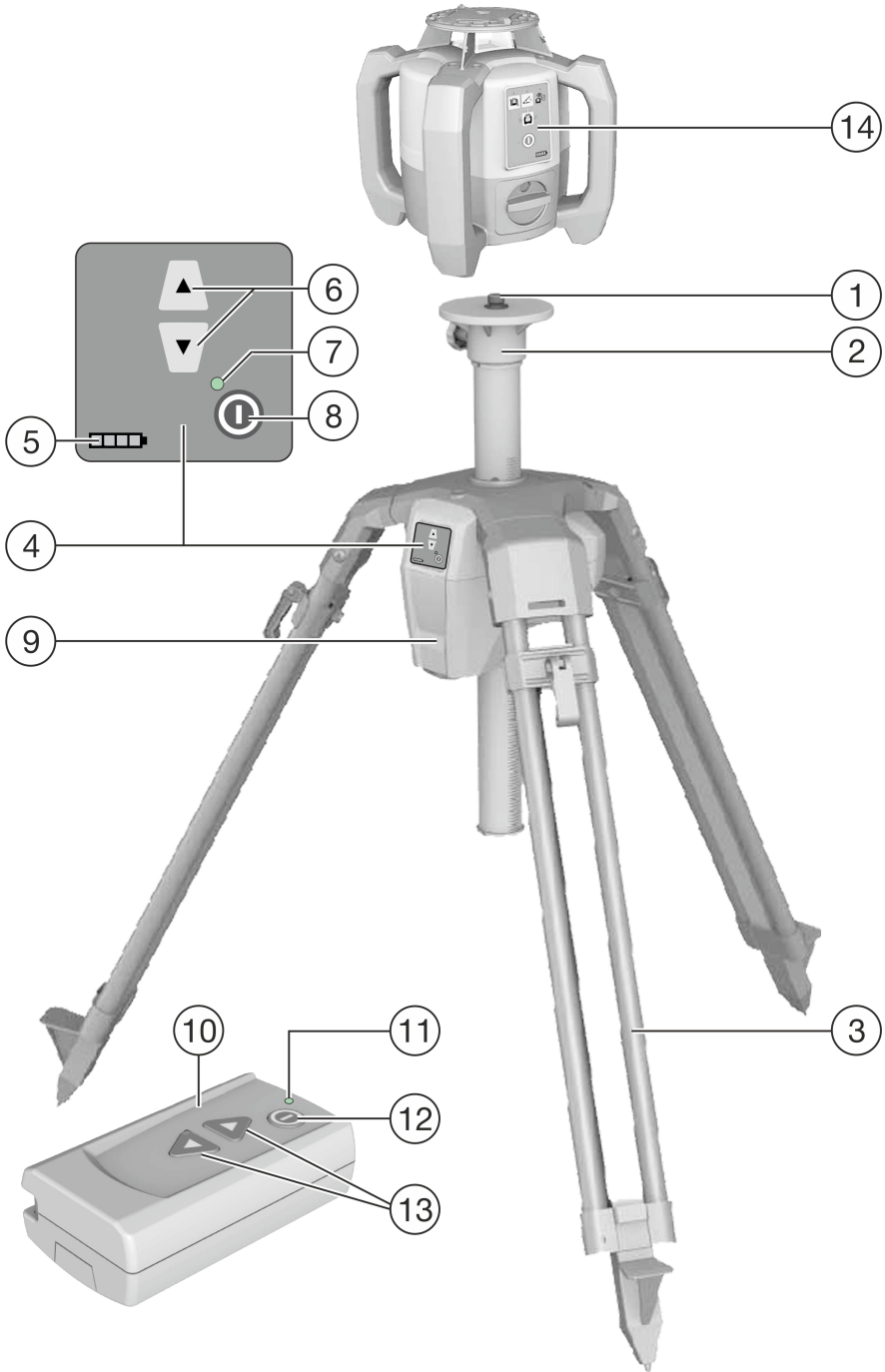
- ▶ **Используйте входящий в комплект поставки ремень для переноски PRA 90.** При этом убедитесь в том, что при транспортировке PRA 90 ни вы, ни кто-либо другой не будут травмированы. В частности, при транспортировке необходимо следить за положением наконечников ножек штатива.
- ▶ **Убедитесь в том, что резьбовая штанга после использования PRA 90 перед складыванием ножек штатива полностью опущена вниз.**

Бережное обращение с аккумуляторными инструментами и их правильное использование

- ▶ **Используйте только допущенные к эксплуатации с соответствующим устройством аккумуляторы.** При использовании других аккумуляторов или при использовании аккумуляторов в иных целях существует опасность возгорания и взрыва.
- ▶ **Храните аккумуляторы на безопасном расстоянии от источников огня и высокой температуры.** Существует опасность взрыва!
- ▶ **Запрещается разбирать, сдавливать, нагревать до температуры свыше 80 °C или сжигать аккумуляторы.** В противном случае существует опасность возгорания, взрыва и ожога едкой жидкостью, находящейся внутри аккумулятора.
- ▶ **Не допускайте попадания влаги в аккумулятор.** Не допускайте попадания влаги внутрь устройства. Это может привести к короткому замыканию и химическим реакциям и стать причиной ожогов или возникновения пожара.
- ▶ **Соблюдайте специальные предписания по транспортировке, хранению и эксплуатации литий-ионных аккумуляторов.**
- ▶ **Не допускайте короткого замыкания аккумулятора.** Перед установкой аккумулятора в устройство убедитесь в том, что аккумуляторные контакты и контакты в устройстве чистые. В случае короткого замыкания контактов аккумулятора существует опасность возгорания, взрыва и ожога едкой жидкостью.
- ▶ **Поврежденные аккумуляторы (например аккумуляторы с трещинами, сломанными частями, погнутыми, вдавленными и/или вытянутыми контактами) заряжать и использовать повторно запрещается.**
- ▶ **Для работы устройства и зарядки аккумуляторов используйте только блок питания PRA 85 или штекер PRA 86.** для подключения к гнезду прикуривателя в автомобиле. В противном случае существует опасность повреждения устройства.

3 Описание

3.1 Обзор изделия



- | | |
|--|---------------------------------------|
| ① Место установки лазерного нивелира 5/8" | ⑧ Панель управления кнопки «Вкл/Выкл» |
| ② Головка штатива | ⑨ Аккумуляторный отсек |
| ③ Выдвижные опоры | ⑩ Пульт ДУ PRA 92 (опция) |
| ④ Панель управления | ⑪ Светодиодный индикатор PRA 92 |
| ⑤ Панель управления индикатора зарядки | ⑫ Кнопка «Вкл/Выкл» PRA 92 |
| ⑥ Панель управления регулятора высоты | ⑬ Регулятор высоты PRA 92 |
| ⑦ Панель управления светодиодного индикатора | ⑭ Ротационный лазерный нивелир |

3.2 Использование по назначению

Данное устройство собой штатив с автоматическим управлением, на который может монтироваться ротационный лазерный нивелир. Штатив может перемещаться в вертикальном направлении с помощью панели управления или пульта ДУ. С помощью штатива и установленного на нем ротационного лазерного нивелира горизонтальная плоскость лазерного луча настраивается на определенную высоту, выполняется перенос точек отсчета, а также горизонтальное выравнивание по высоте цели или проверка отметок высоты в горизонтальной плоскости.

Штативом можно управлять тремя различными способами: С пультом ДУ/лазерным приемником PRA 30 (в комбинации с ротационным лазерным нивелиром PR 30-HVS для автоматического выравнивания и контроля), без пульта ДУ и с пультом ДУ PRA 92.

- ▶ Для этого устройства используйте только литий-ионный аккумулятор **Hilti PRA 84**.
- ▶ Для зарядки этих аккумуляторов используйте только блок питания **Hilti PRA 85**.

3.3 Автоматическое выравнивание

Возможно автоматическое выравнивание штатива с ротационными лазерными нивелирами **Hilti PR 30-HVS, PR 35, PR 300-HV2S** или **PR 36**. Мы рекомендуем использовать штатив с ротационным лазерным нивелиром **Hilti PR 30-HVS**. Этот нивелир специально адаптирован для работы с PRA 90 и может функционировать в режиме объединения в пару трех устройств (штатив, ротационный лазер и соответствующий пульт ДУ PRA 30).

Благодаря комбинации этих трех устройств плоскость лазера автоматически выравнивается точно по нужной точке. Следует лишь указать точку с помощью PRA 30, и PRA 90 установит плоскость лазера ротационного лазерного нивелира PR 30-HVS на точную высоту.

При использовании других ротационных лазерных нивелиров вам потребуется пульт ДУ PRA 92, чтобы перемещать штатив вверх и вниз. Автоматическое выравнивание при этом невозможно.

3.4 Индикатор уровня заряда

при зарядке в устройстве, во время работы

Состояние	Значение
Горят 4 светодиода.	• Уровень заряда 100 %
3 светодиода горят, 1 светодиод мигает.	• Уровень заряда ≥ 75 %
2 светодиода горят, 1 светодиод мигает.	• Уровень заряда ≥ 50 %
1 светодиод горит, 1 светодиод мигает.	• Уровень зарядки ≥ 25 %
Мигает 1 светодиод.	• Уровень заряда < 25 %

во время зарядки вне устройства

Состояние	Значение
Красный светодиод на аккумуляторе горит.	• Аккумулятор заряжается
Красный светодиод на аккумуляторе не горит.	• Уровень заряда 100 %

3.5 Комплект поставки

Штатив PRA 90 с автоматическим управлением, литий-ионный аккумулятор PRA 84, блок питания PRA 85, ремень для переноски, руководство по эксплуатации, сертификат производителя.

Другие системные принадлежности, допущенные для использования с этим устройством, спрашивайте в сервисном центре **Hilti** или смотрите на сайте www.hilti.group.

4 Технические данные

4.1 Технические данные PRA 90

Дальность действия с PRA 30 в направлении панели управления штатива	50 м
Дальность действия с PRA 30 в боковом или обратном направлении от панели управления штатива	30 м
Длина в транспортировочном положении	94 см
Масса	8 кг
Допустимая нагрузка	≤ 5 кг
Максимальная высота (с ротационным лазерным нивелиром)	1,95 м
Минимальная высота (с ротационным лазерным нивелиром)	0,97 м
Ход перемещения, общ.	54 см
Расстояние перемещения, мин.	0,25 мм
Рабочая температура	-20 °C ... 60 °C
Температура хранения	-25 °C ... 60 °C
Класс защиты	IP 56
Резьба штатива	5/8" x 11 мм
Мощность излучения	1,1 дБм
Частота	2 400 МГц ... 2 483,5 МГц

4.2 Технические данные PRA 84

Номинальное напряжение	7,2 В
Максимальное напряжение (во время работы или при зарядке во время работы)	13 В
Время зарядки при 32 °C	130 мин
Рабочая температура	-20 °C ... 50 °C
Температура хранения (в сухом месте)	-25 °C ... 60 °C
Температура зарядки	0 °C ... 40 °C
Масса	0,3 кг

4.3 Технические данные PRA 85

Сетевое электропитание	115 В ... 230 В
Частота электросети	47 Гц ... 63 Гц
Номинальная мощность	36 Вт
Номинальное напряжение	12 В
Рабочая температура	0 °C ... 40 °C
Температура хранения (в сухом месте)	-25 °C ... 60 °C
Масса	0,23 кг

4.4 Технические данные PRA 92

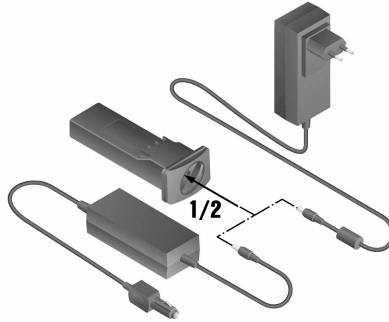
Вид связи ИК-интерфейс	2,4 ГГц
Энергообеспечение	2 элемента питания, тип AA
Рабочая температура	-20 °C ... 50 °C
Температура хранения	-25 °C ... 60 °C

5 Ввод в эксплуатацию

5.1 Зарядка аккумулятора

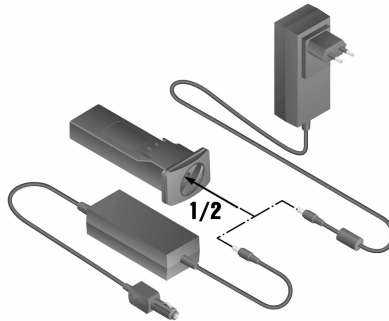


Этот штатив должен использоваться только с аккумулятором Hilti PRA 84.



- ▶ Перед первым вводом в эксплуатацию полностью заряжайте аккумуляторы.

5.1.1 Зарядка аккумулятора в устройстве



ПРЕДУПРЕЖДЕНИЕ

Опасность вследствие электрического тока Проникновение жидкостей может привести к короткому замыканию и взрыву блока питания. В результате возможно получение серьезных травм и ожогов!

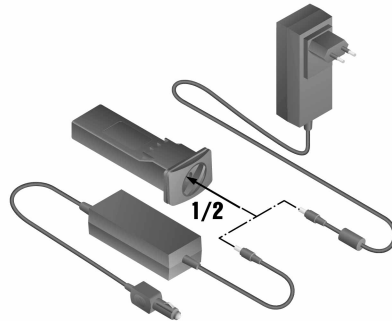
- ▶ Блок питания PRA 85 должен использоваться только внутри помещений.

1. Установите аккумуляторный блок в отсек для элементов питания.
2. Поверните фиксатор так, чтобы стало видно зарядное гнездо на аккумуляторе.
3. Подсоедините к аккумулятору штекер блока питания/штекер для подключения к гнезду прикуривателя автомобиля.
4. Подключите блок питания к электросети/штекер для подключения к гнезду прикуривателя бортовой сети автомобиля (к гнезду прикуривателя).



Текущий уровень заряда отображается посредством индикатора уровня зарядки аккумулятора на включенном штативе.

5.1.2 Зарядка аккумулятора вне устройства



ПРЕДУПРЕЖДЕНИЕ

Опасность вследствие электрического тока Проникновение жидкостей может привести к короткому замыканию и взрыву блока питания. В результате возможно получение серьезных травм и ожогов!

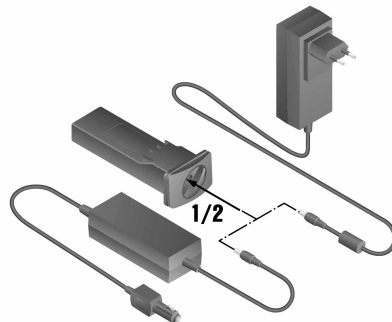
► Блок питания PRA 85 должен использоваться только внутри помещений.

1. Извлеките аккумулятор из штатива и подключите к нему штекер блока питания/штекер для подключения к гнезду прикуривателя автомобиля.
2. Подключите блок питания к электросети/штекер для подключения к гнезду прикуривателя к бортовой сети автомобиля (к гнезду прикуривателя).



Во время зарядки на аккумуляторе горит красный светодиод.

5.1.3 Зарядка аккумулятора во время работы

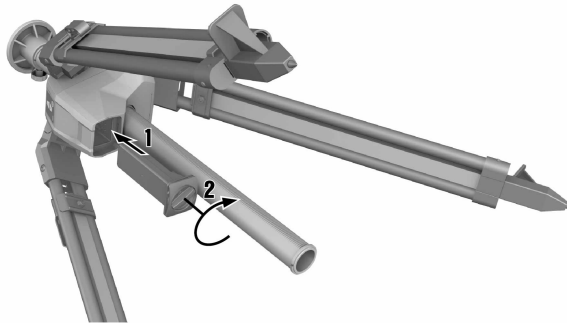


1. Поверните затвор так, чтобы стало видно зарядное гнездо на аккумуляторе.
2. Подсоедините штекер блока питания к аккумулятору.
 - ◄ Штатив работает во время процесса зарядки и уровень заряда отображается на нем посредством светодиодов.

5.2 Установка аккумулятора



Перед установкой убедитесь в том, что контакты аккумулятора и штатива чистые.



1. Вставьте аккумулятор в гнездо на штативе.
2. Поверните блокиратор на две метки по часовой стрелке — появится символ блокировки.

5.3 Удаление аккумулятора

1. Поверните блокиратор на две метки против часовой стрелки — появится символ разблокировки.
2. Извлеките аккумулятор из устройства.

6 Эксплуатация

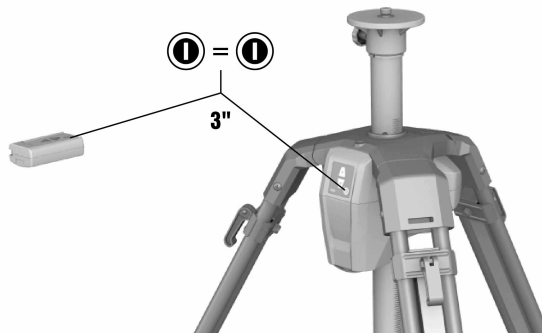
6.1 Установка ротационного лазерного нивелира на штатив

Устанавливайте нивелиры весом не более 5 кг.

- ▶ Навинтите ротационный лазерный нивелир на штатив.

6.2 Работа со штативом и пультом ДУ PRA 92 (принадлежность)

Перед использованием пульт ДУ следует объединить в пару со штативом для обеспечения связи между двумя устройствами.



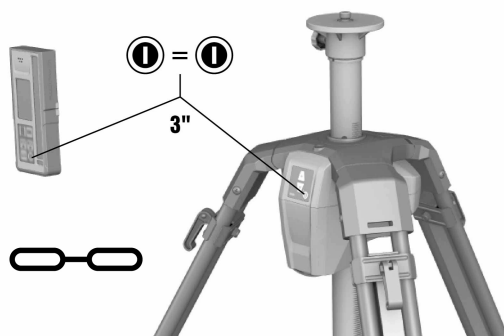
1. Нажмите кнопки «Вкл/Выкл» на штативе и на пульте ДУ и удерживайте их нажатыми в течение как минимум трех секунд.
 - ◀ Об успешном объединении в пару в случае просигнализирует одновременное загорание светодиодов на обоих устройствах.
2. Выровняйте панель управления штатива в направлении PRA 92.

3. Нажмите на клавиатуре пульта ДУ соответствующие кнопки со стрелками (вверх или вниз) для перемещения штатива.
 - ◁ Большинство ротационных лазерных нивелиров при перемещении штатива либо отображают надпись «Shock» и затем выполняют процедуру нивелирования, либо отображают надпись «Shock» и отключаются.
 - ◁ В случае моделей **Hilti** PRE 3, PR 20, PR 2-HVS, PR 25, PR 26 и PRE 38 нивелирование выполняется только в течение первой минуты. На этапе нивелирования плоскость лазерного луча в течение короткого времени не отображается.

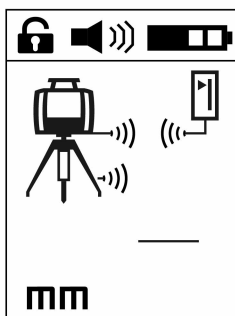
6.3 Работа со штативом и пультом ДУ PRA 30

i Перед использованием пульт ДУ следует объединить в пару со штативом для обеспечения связи между двумя устройствами.

Ротационный лазерный нивелир PR 30-HVS следует также отдельно объединить в пару с PRA 30. Таким образом возникает комбинация из трех объединенных в пару устройств, что является необходимым условием для автоматического выравнивания плоскости лазерного луча.



1. Нажмите кнопки «Вкл/Выкл» на штативе и на пульте ДУ и удерживайте их нажатыми в течение как минимум трех секунд.
 - ◁ Успешное объединение в пару отображается кратковременным появлением на дисплее PRA 30 символа цепочки, на PRA 90 при этом мигают все светодиоды. Оба устройства отключаются после индикации автоматически.



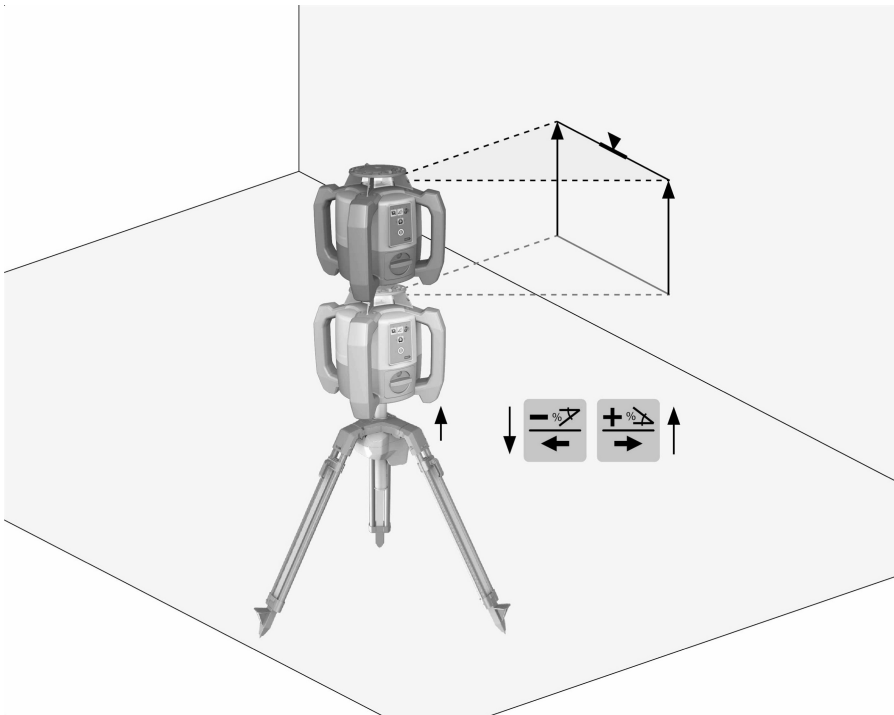
2. Нажмите кнопки «Вкл/Выкл» на PRA 90, PRA 30 и PR 30-HVS..
 - ◁ На дисплее пульта ДУ PRA 30 отобразится ротационный лазер включая штатив, активная радиосвязь отображается в виде символа волны.
 - ◁ Без активной радиосвязи на дисплее вместо символа волны отображается предупреждающий треугольник.

6.4 Выравнивание с использованием штатива PRA 90 с автоматическим управлением

i Эта функция доступна только при наличии штатива PRA 90 с автоматическим управлением. При первом использовании лазерный приемник PRA 30 следует объединить в пару со штативом. С помощью доступного в виде опции штатива PRA 90 с автоматическим управлением возможна ручная или автоматическая настройка высоты плоскости лазерного луча в соответствии с нужным уровнем.

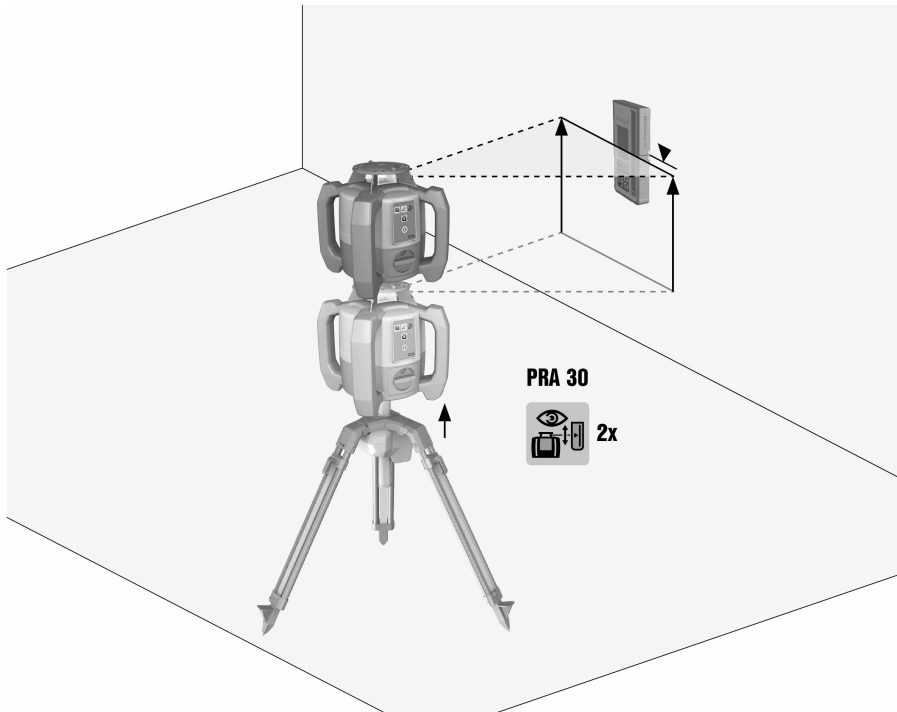
1. Смонтируйте нивелир на штативе PRA 90 с автоматическим управлением.
2. Включите ротационный лазерный нивелир, штатив с автоматическим управлением и лазерный приемник.
3. Теперь выровняйте высоту плоскости лазерного луча вручную → страница 14 или автоматически → страница 15.

6.4.1 Ручное выравнивание

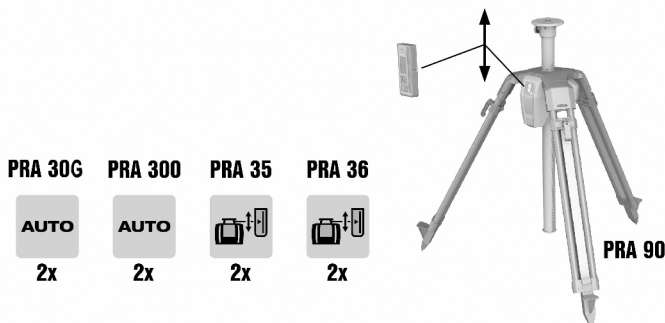


- ▶ Нажмите на лазерном приемнике кнопки «+/-» или кнопки со стрелками на PRA 90 для смещения горизонтальной плоскости параллельно вверх/вниз.

6.4.2 Автоматическое выравнивание



1. Установите лазерный приемник стороной приема в соответствии с нужной высотой в направлении панели управления PRA 90. Надежно удерживайте лазерный приемник во время процесса выравнивания, обеспечив свободный обзор между лазерным приемником и устройством.



2. Дважды нажмите кнопку «Автоматическое выравнивание» на лазерном приемнике. Повторное двойное нажатие завершает процесс выравнивания.
 - ◀ Двойное нажатие запускает процесс выравнивания (нивелирования) плоскости лазерного луча, и штатив перемещается вверх или вниз. В течение этого процесса подается непрерывный звуковой сигнал. Как только лазерный луч попадет в поле детектирования лазерного приемника, он начнет смещаться к метке (к опорной плоскости). После достижения нужной позиции и завершения автоматического выравнивания устройства в течение пяти секунд подается звуковой сигнал, который сигнализирует об окончании процесса. Кроме того, больше не отображается символ автоматического выравнивания.
3. Проверьте настройку высоты на дисплее.

4. Удалите лазерный приемник.



Если процесс автоматического выравнивания был неудачным, подаются короткие звуковые сигналы и символ автоматического выравнивания гаснет.

6.5 Работа со штативом без пульта ДУ

1. Нажмите кнопку «Вкл/Выкл» на штативе.
◀ Штатив включится.
2. Нажмите на панели управления штатива соответствующие кнопки со стрелками для перемещения штатива вверх или вниз.

7 Уход и техническое обслуживание



Соблюдайте заданный диапазон температуры от -25 °C до +60 °C при хранении вашего оборудования в салоне автомобиля.

- Держите резьбовую штангу всегда чистой. На ней не должно быть грязи и остатков бетона.
- Для очистки используйте только чистую и мягкую ткань: в случае необходимости слегка смочите ткань чистым спиртом или небольшим количеством воды. Не используйте другие жидкости, поскольку они могут повредить пластиковые детали.

8 Транспортировка и хранение

Транспортировка



ОСТОРОЖНО

Непреднамеренное включение в ходе транспортировки При установленных аккумуляторах во время транспортировки возможно неконтролируемое включение устройства, что может стать причиной его повреждения.

- ▶ Перед транспортировкой устройства всегда извлекайте из него аккумуляторы.

- После использования заворачивайте резьбовую штангу до упора вниз.
- Извлекайте аккумулятор.
- Только после этого можно складывать ножки штатива.
- Используйте для транспортировки или отправки вашего оборудования либо картонную упаковку **Hilti** и транспортный контейнер **Hilti**, либо упаковку аналогичного качества.
- После продолжительной транспортировки оборудования перед его использованием всегда выполняйте контрольное измерение.

Хранение



ОСТОРОЖНО

Непреднамеренное повреждение вследствие неисправных аккумуляторов Протекшие аккумуляторы могут повредить устройство.

- ▶ Всегда храните устройство без установленных аккумуляторов.

- Храните устройство в сухом виде в недоступном для детей и других лиц, не допущенных к работе с данным устройством, месте.
- Выньте устройство, которое хранилось во влажном месте. Высушите и очистите устройства, переносную сумку и принадлежности (при температуре не более 40 °C).
- Заново упакуйте оборудование, но только после того, как оно полностью высохнет.
- После длительного хранения устройства перед его повторным использованием проведите контрольное измерение.
- По возможности храните аккумулятор в сухом и прохладном месте.
Никогда не оставляйте аккумулятор на солнце, на нагревательных/отопительных элементах или за стеклом.

9 Помощь при неисправностях

В случае неисправностей, которые не указаны в этой таблице или которые вы не можете устранить самостоятельно, обращайтесь в ближайший сервисный центр **Hilti**.

9.1 Помощь при неисправностях

Неисправность	Возможная причина	Решение
Штатив не реагирует.	Штатив не включен.	► Включите штатив.
	Штатив не объединен в пару.	► Объедините в пару пульт ДУ со штативом.
	Разряжены элементы питания в PRA 92.	► Замените элементы питания.
Штатив не включается.	Аккумулятор вставлен не полностью или разряжен.	► Зафиксируйте аккумулятор с характерным щелчком или зарядите аккумулятор.
Автоматическое выравнивание прошло неудачно.	Нужная высота вне диапазона допустимой.	► Проверьте установочную высоту.
	Слишком большая вибрация вследствие внешних факторов воздействия.	► Полностью разложите штатив. Обратите внимание на его устойчивость.
	Штатив вне радиуса действия.	► Подойдите с пультом ДУ ближе к штативу и/или выровняйте панель управления штатива в направлении пульта ДУ.
Установка режима контроля была неудачной.	Нужная высота вне диапазона допустимой.	► Проверьте установочную высоту.
	Слишком большая вибрация вследствие внешних факторов воздействия.	► Полностью разложите штатив. Обратите внимание на его устойчивость.
	Штатив вне радиуса действия.	► Подойдите с пультом ДУ ближе к штативу и/или выровняйте панель управления штатива в направлении пульта ДУ.

10 RoHS (Директива об ограничении применения опасных веществ)

По этой ссылке доступна таблица опасных веществ: qr.hilti.com/r56543.

Ссылку в виде QR-кода на таблицу опасных веществ согласно директиве RoHS см. в конце настоящего документа.

11 Утилизация

Большинство материалов, из которых изготовлены изделия **Hilti**, подлежит вторичной переработке. Перед утилизацией следует тщательно рассортировать материалы (для удобства их последующей переработки). Во многих странах фирма **Hilti** уже организовала прием бывших в использовании электрических и электронных устройств для утилизации. Дополнительную информацию по этому вопросу можно получить в отделе по обслуживанию клиентов или у консультантов по продажам фирмы **Hilti**.

Утилизация аккумуляторов

Вследствие выхода газов или жидкостей при неправильной утилизации аккумуляторов возможна угроза для здоровья.

- Не пересылайте поврежденные аккумуляторы!
- Закрывайте аккумуляторные контакты не проводящим ток материалом, чтобы избежать коротких замыканий.
- Утилизируйте аккумуляторы так, чтобы исключить их попадание в руки детей.
- Утилизируйте аккумулятор через ближайший **Hilti Store** или обратитесь в специализированную фирму по утилизации.



- Не выбрасывайте электрические инструменты, электронные устройства/приборы и аккумуляторы вместе с обычным мусором!

12 Гарантия производителя

- ▶ С вопросами относительно гарантийных условий обращайтесь в ближайшее представительство Hilti.



Hilti Corporation
Feldkircherstraße 100
9494 Schaan | Liechtenstein

PRA 90 (01)

[2011]

2006/42/EG

EN ISO 12100

2014/53/EU

EN 61010-1:2010

2011/65/EU

EN 62479:2010

2006/66/EC

EN 301 489-1 V2.1.1

EN 301 489-3 V2.1.1

EN 300 440 V2.1.1

EN 300 328 V2.1.1

Schaan, 03/2018

Paolo Luccini

Head of Quality and
Process-Management
BA Electric Tools & Accessories

Thomas Hillbrand

Head of BU Measuring
Business Unit Measuring





Hilti Corporation
LI-9494 Schaan
Tel.: +423 234 21 11
Fax: +423 234 29 65
www.hilti.group



2164701



Hilti Connect