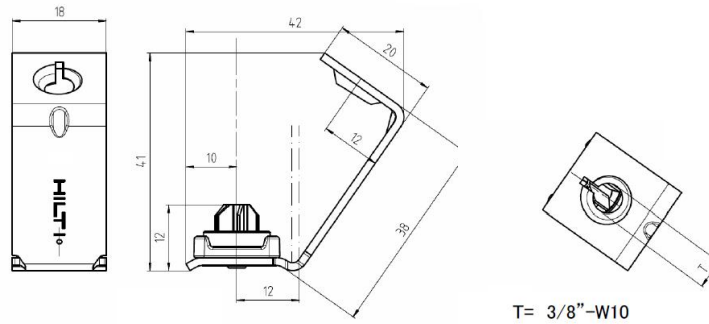


## ME ファスナー 製品情報

製品名: X-EHS W10 MX

### 1. 仕様図



### 2. ファスナー詳細

材質	本体: 炭素鋼、プラスチックワッシャー部: ポリアミド
表面処理	亜鉛めっきコート 20μm 以下
対応ネジ径	3/8"

### 3. アプリケーション要件

推奨本体	BX 3-ME、GX 3-ME、GX 120-ME	
	コンクリート母材	鋼母材
推奨ピン(BX 3-ME 使用時)	X-P 24 B3 MX、X-P 20 B3 MX	X-S 14 B3 MX
推奨ピン(GX 3-ME 使用時)	X-P 24 G3 MX、X-P 20 G3 MX	X-S 14 G3 MX
推奨ピン(GX 120-ME 使用時)	X-GHP 24 MX、X-GHP 20 MX	X-EGN 14 MX
許容安全荷重	0.1 kN	0.45 kN

#### 許容安全荷重の条件

- コンクリートに対しては 5 ヶ所以上の留め付けを行ってください。5 ヶ所未満の場合は、留め付け物の両端点を他の方法で固定してください。
- 目視で確認できる失敗打釘はすべてやり直してください。
- 機器設置には使用できません。
- 打釘したピンの立ち上がりが 4~8mm の範囲内に収まるよう調整してください。

