

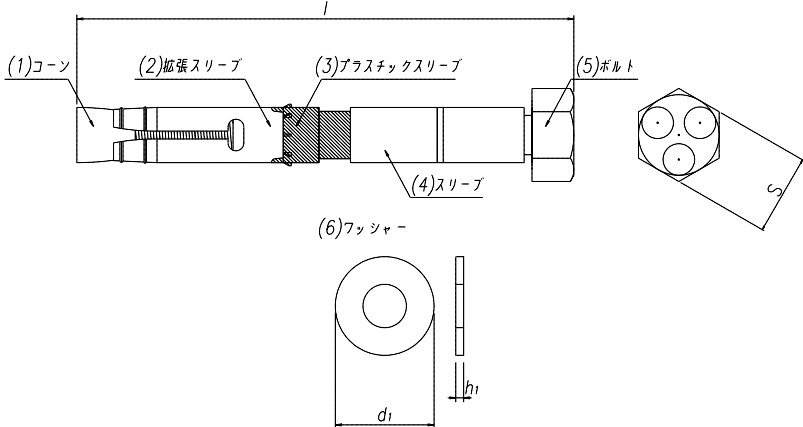


横浜市都筑区茅ヶ崎南2-6-20
日本ヒルティ株式会社

製品仕様図

HSL-3-B

1. 仕様図



(1)~(5) アンカー本体 [単位:mm]

名称	全長 l	ボルト二面幅 S
HSL-3-B M12/25	137.0	24.0
HSL-3-B M16/25	159.0	30.0

(6) ワッシャー [単位:mm]

呼び	(6) 平ワッシャー	
	外径 d_1	厚さ h_1
HSL-3-B M12/25	30.0	3.0
HSL-3-B M16/25	40.0	4.0

2. 材質

- コーン : 35B2 (DIN 1654-4)
- 拡張スリーブ : ST3-K50 (DIN 1624)
- プラスチックスリーブ : POM
- スリーブ : ST52-3 (DIN 2393 T1)
- ボルト : 強度区分8.8 (ISO 898-1)
- 平ワッシャー : St37 (DIN 1544)