

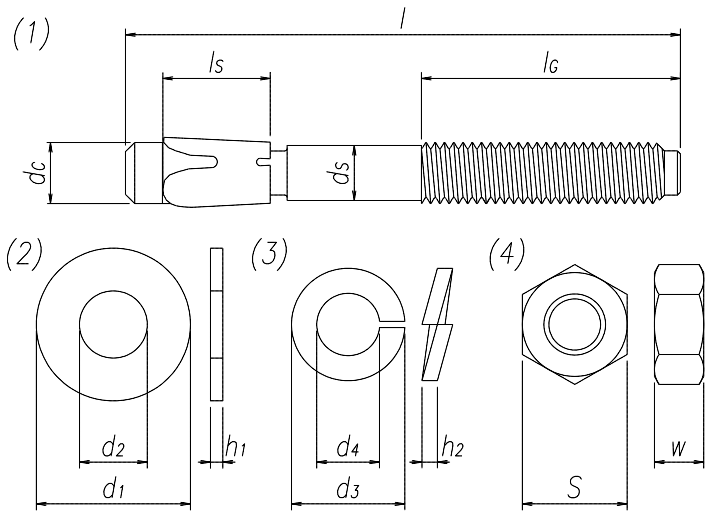


横浜市都筑区茅ヶ崎南2-6-20
日本ヒルティ株式会社

製品仕様図

HSA-SS

1. 仕様図



(1) アンカー本体

[単位:mm]

名称	全長 l	ねじ部 長さ l_g	本体径 d_s	先端部径 d_c	ウェッジ 部長さ l_s	ヘッド マーキング
HSA-SS M6 20/10/-	65	30	5.2	6.0	8.1	w
HSA-SS M8 20/10/-	70	32	7.0	8.2	13.6	w
HSA-SS M10 20/10/-	83	34	8.8	10.0	16.0	w
HSA-SS M10 35/25/-	98	49	8.8	10.0	16.0	t
HSA-SS M12 20/5/-	100	37	10.7	12.0	19.0	w
HSA-SS M12 35/20/-	115	52	10.7	12.0	19.0	t

