



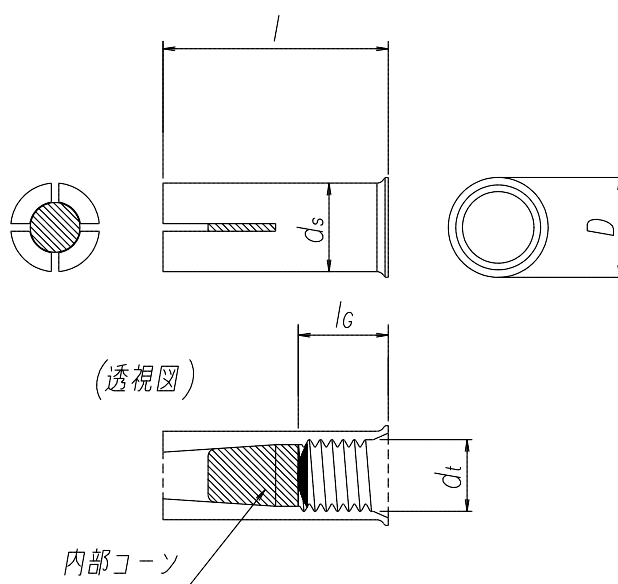
横浜市都筑区茅ヶ崎南2-6-20

日本ヒルティ株式会社

## 製品仕様図

### HKD-ST

#### 1. 仕様図



#### (1) アンカー本体

[単位:mm]

名称	全長 $l$	有効内ねじ長 $l_g$	本体径 $d_s$	内ねじ径 $d_t$	リップ外径 $D$
HKD-ST 3/8" × 30 SS 304	30.0	12.0	11.8	3/8"	13.0

#### 2. 材質

アンカー本体 : S304 (SAE J405)  
内部コーン : S304 (SAE J405)

2010.10

日本ヒルティ株式会社

〒224-8550 横浜市都筑区茅ヶ崎南 2-6-20

T 0120-66-1159 I F 0120-23-2953

[www.hilti.co.jp](http://www.hilti.co.jp)