

(別添)

1. 構造名

ケーブル・電線管／熱膨張性シール材充てん／床耐火構造／貫通部分

2. 寸法及び形状等

(寸法単位：mm)

項目		仕様
開口部	形状	円形 (φ 210 以下)
	面積	0.035m ² 以下
占積率 (開口面積に対する 給・排水管、ケーブル断 面積の総合計の割合)		44.1%以下
貫通する床の構造等		(1)～(2)のうち、いずれか一仕様とする (1)鉄筋コンクリート ・厚さ 100 以上 (2)ALC パネル ・厚さ 100 以上

3. 材料構成

1) 主構成材料

(寸法単位：mm)

項目	仕様
	総有機質量 13.93kg/m 以下
	総導体断面積 2148.5mm ² 以下
	導体（又は芯線）の種類 銅、ガラス繊維、その他これらに類する不燃性の材質
ケーブル	<p>・規格 次の規格のうち、いずれか一仕様とする</p> <p>JIS C1502, 1610, 3301, 3306, 3307, 3312, 3315, 3316, 3317, 3323, 3327, 3340, 3342, 3401, 3401 準拠, 3407, 3408, 3503, 3501, 3501 準拠, 3502, 3603, 3605, 3605 準拠, 3606, 3612, 3621, 3662, 3663, 6020, 6021 準拠, 6820, 6850</p> <p>JCS 第 224 号, 第 271 号 A, 第 364 号 A, 第 376 号 A, 第 381 号, 第 396 号, 第 396 号 A, 第 402 号, 第 416 号, 第 418 号 B, 第 419 号 A, 第 420 号, 第 421 号, 第 422 号, 第 423 号, 第 426 号, 第 427 号, 第 3271 号, 第 3271 号 準拠, 第 3346 号, 第 3368 号, 第 3403 号, 第 3407 号, 第 3410 号, 第 3416 号, 第 3417 号, 第 3501 号, 第 4258 号, 第 4271 号, 第 4316 号, 第 4329 号, 第 4347 号, 第 4348 号, 第 4353 号, 第 4355 号, 第 4364 号, 第 4364 号 準拠, 第 4365 号, 第 4369 号, 第 4370 号, 第 4376 号, 第 4395 号, 第 4396 号, 第 4398 号, 第 4406 号, 第 4418 号, 第 4419 号, 第 4419 号 準拠, 第 4425 号, 第 4426 号, 第 4427 号, 第 4501 号, 第 4502 号, 第 4504 号, 第 4505 号, 第 4506 号, 第 4507 号, 第 4510 号, 第 4511 号, 第 4518 号, 第 4519 号, 第 4520 号, 第 5058 号, 第 5224 号, 第 5287 号, 第 5327 号, 第 5381 号, 第 5382 号, 第 5383 号, 第 5402 号, 第 5412 号, 第 5420 号, 第 5421 号, 第 5422 号, 第 5423 号, 第 5424 号, 第 5429 号, 第 5381 号 準拠, 第 5501 号, 第 5502 号, 第 5503 号, 第 5504 号, 第 5504 号 準拠, 第 5505 号, 第 5506 号, 第 5507 号, 第 9068 号, 第 9070 号, 第 9072 号, 第 9069 号, 第 9071 号, 第 9073 号, 第 9074 号, 第 9075 号, 第 9076 号</p> <p>JCSC 第 68 号, 第 70 号, 第 71 号, 第 72 号, 第 74 号, 第 75 号, 第 76 号, 第 3502 号, 第 5382 号, 第 9074 号, 第 9075 号, 第 9076 号, 第 3271 号 準拠, 第 9072 号 準拠</p> <p>LAN ケーブル EIA/TIA 568, EIA/TIA 568A, EIA/TIA 568A 準拠, EIA/TIA 568B, EIA/TIA 568B 準拠, EIA/TIA 568C EIA/TIA IEEE802.3, EIA/TIA IEEE802.3 準拠 ANSI EIA/TIA 568A, ANSI EIA/TIA 568A 準拠, ANSI EIA/TIA 568B, ANSI EIA/TIA 568B 準拠, ANSI EIA/TIA IEEE802.3, IEEE802.3 準拠</p> <p>高周波同軸ケーブル JAN-C-17, MIL-C-17, DSP-C-3102, 電力規格 D-102, JCAA 準拠</p> <p>耐火電線・耐熱電線 平成 9 年消防庁告示第 10 号, 第 11 号</p>
	外径 38 以下/本（ただし、より合わせケーブルは 66 以下/本）
	導体断面積 325mm ² 以下/本（より合わせケーブルは 325mm ² 以下/心）
	本数 総有機量を各ケーブルの有機量で除した数以下かつ総導体断面積を各ケーブルの導体断面積で除した数以下

(寸法単位：mm)

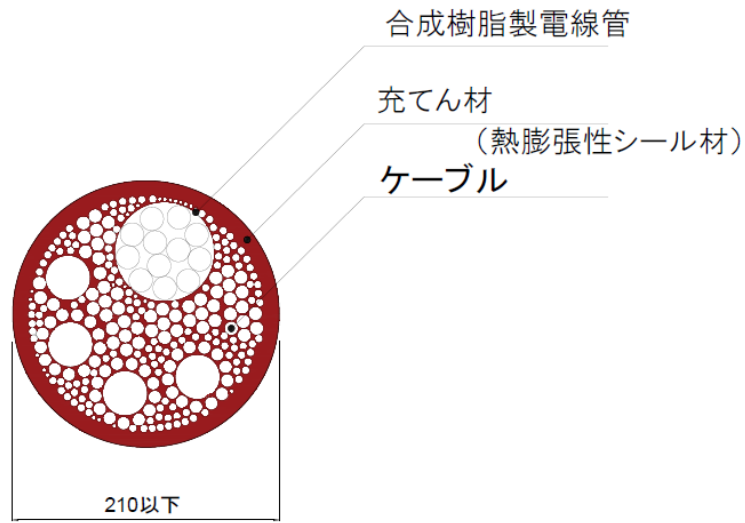
項目		仕様
ケーブル	絶縁体	(1)～(8)のうち、いずれか一仕様とする (1)ポリエチレン系 (2)塩化ビニル系 (3)エチレンプロピレンゴム (4)クロロプレンゴム (5)天然ゴム (6)ポリエステル系 (7)ポリエチレン系 (8)ポリアミド系
	シース	(1)～(5)のうち、いずれか一仕様とする (1)ポリエチレン系 (2)塩化ビニル系 (3)エチレンプロピレンゴム (4)クロロプレンゴム (5)天然ゴム
	介在物	(1)～(5)のうち、いずれか一仕様とする (1)紙 (2)ジュート (3)ポリエチレン系 (4)ポリプロピレン系 (5)なし
合成樹脂製 電線管	規格	JIS C 8411
	材質	(1)、(2)のうち、いずれか一仕様とする (1)ポリエチレン系(CD管) (2)ポリプロピレン系(PF管)
	径	48以下
	本数	1本以下

(寸法単位：mm)

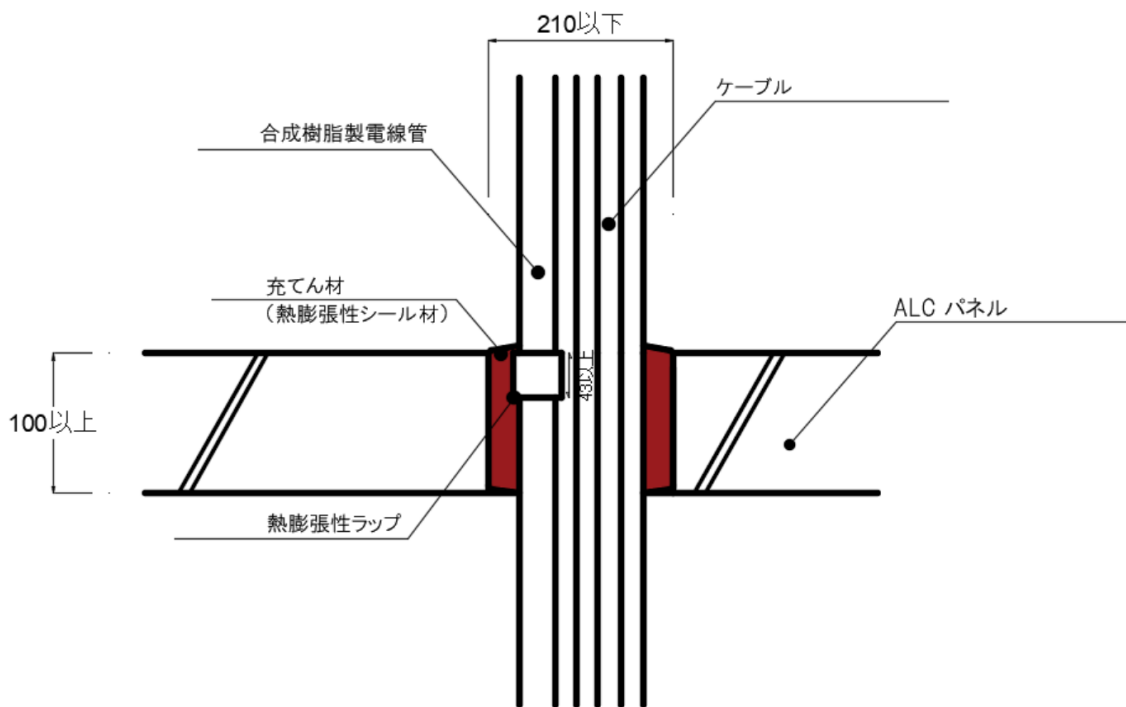
項目	仕様	
充てん材	材料	熱膨張性シール材
	組成 (質量%)	組成に関しては社外秘とさせていただきます。
	密度	[1]主剤 ・ $1170_{\pm 117} \text{g/m}^3$ [2]硬化剤 ・ $1199_{\pm 119.9} \text{kg/m}^3$ [3]グラファイト系熱膨張材(熱膨張性ラップ) ・ $1.35_{\pm 0.1} \text{g/cm}^3$
	充てん量	[1][2]熱膨張性シール材 ・ 100 以上 [3]グラファイト系熱膨張材(熱膨張性ラップ) ・ 合成樹脂製電線管の外周寸法に合わせて巻き付け ・ 幅 43 以上

4. 構造説明図

(寸法単位: mm)

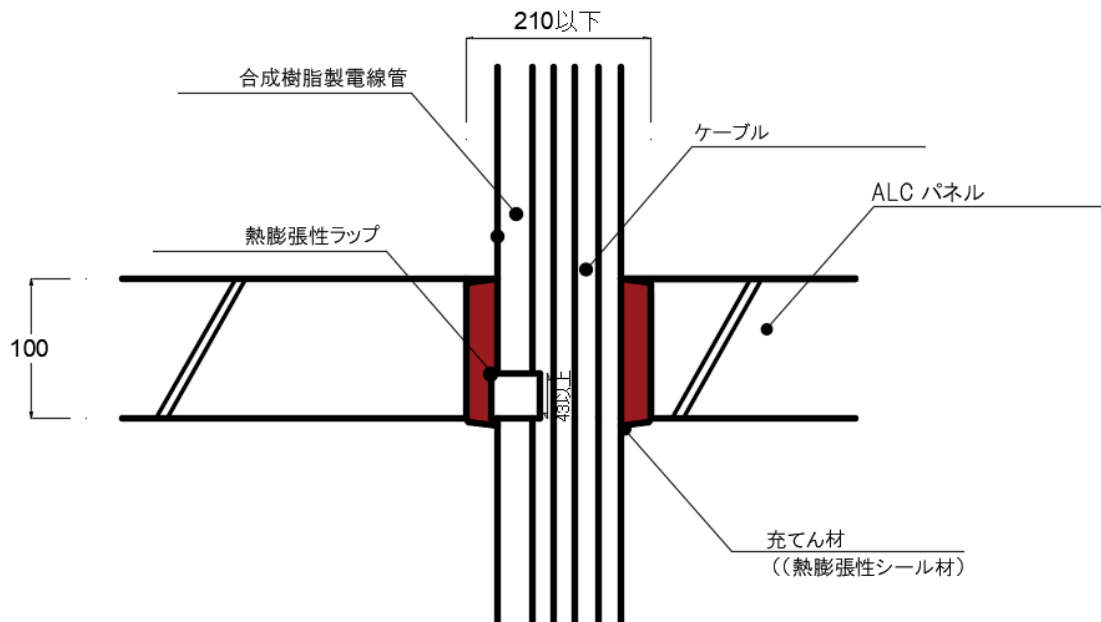


正面図



断面図 1 (スラブ上より施工)

注) 寸法および材料構成は 2 および 3 のとおり



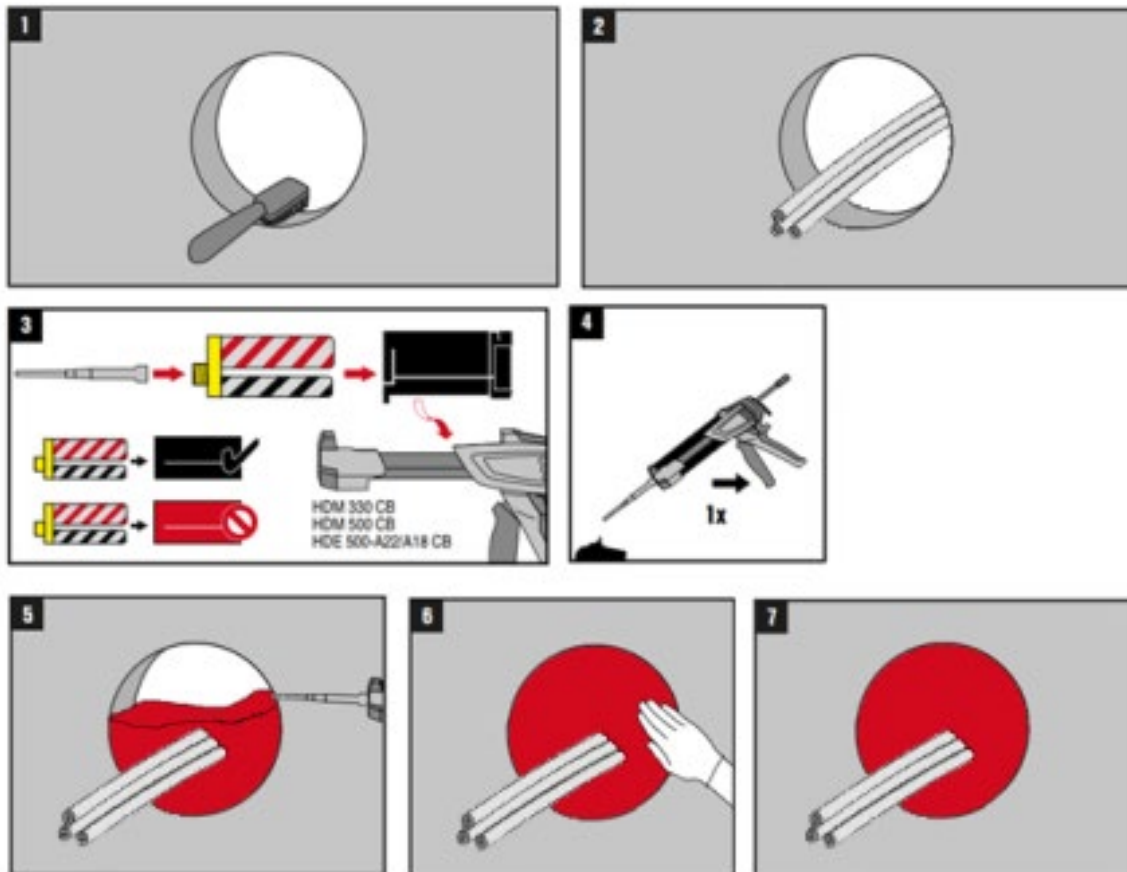
断面図 2 (スラブ下より施工)

注) 寸法および材料構成は 2 および 3 のとおり

5. 施工方法等

施工手順及び施工図を以下に示す。

1. 開口部・貫通するケーブル・管等の回りの清掃を行う。
2. ケーブル配線等を通線する
※合成樹脂製電線管が配管されている場合は、あらかじめ管の外周寸法にあわせて切断した熱膨張性ラップを管に巻き付け固定する。
熱膨張性ラップ全体が開口内部に収まっているかを確認し、位置を調整する。
3. 4. 熱膨張性シール材を専用のディスペンサーに装着し、専用のノズルを取り付け、ディスペンサーのトリガーを引き1回以上捨てショットを行う。
5. 開口部と貫通するケーブル・管等の隙間に熱膨張性シール材を充てんする。
6. 熱膨張性シール材発泡後、表面仕上げを行う。
7. 仕様どおりに施工されていることを目視確認する。



※注意事項

本構造に使用される熱膨張性シール材、熱膨張性シール材(隙間充てん材)およびグラファイト系熱膨張材(熱膨張性ラップ)については、耐久性に留意し、所定の防火上の性能が維持されるよう、納品時には仕様寸法の確認を行い、保管時には湿度や直射日光を避けるなど適切に保管する。