

# 認定書

国住参建第 2102 号  
令和 3 年 12 月 6 日

日本ヒルティ株式会社  
代表取締役社長 堺 直樹 様

国土交通大臣 齊藤 鉄夫



下記の構造方法等については、建築基準法第 68 条の 25 第 1 項（同法第 88 条第 1 項において準用する場合を含む。）の規定に基づき、同法施行令第 129 条の 2 の 4 第 1 項第七号ハ（防火区画貫通部 1 時間遮炎性能）の規定に適合するものであることを認める。

## 記

1. 認定番号  
PS060FL-1187
2. 認定をした構造方法等の名称  
ケーブル・電線管／熱膨張性定型シール材・熱膨張性シール材充てん／床耐火構造／貫通部分
3. 認定をした構造方法等の内容  
別添の通り

（注意）この認定書は、大切に保存しておいてください。

(別添)

1. 構造名

ケーブル・電線管／熱膨張性定型シール材・熱膨張性シール材充てん／床耐火構造／貫通部分

2. 寸法及び形状等

(寸法単位：mm)

項目		仕様
開口部	形状	矩形
	面積	0.75 m <sup>2</sup> 以下
占積率 (開口面積に対する 給・排水管、ケーブル断面 積の総合計の割合)		41.55%以下
貫通する床の構造等		鉄筋コンクリート ・厚さ 100以上

### 3. 材料構成

#### 1) 主構成材料

(寸法単位：mm)

項目		仕様
ケーブル	総有機質量	288.57kg/m 以下
	総導体断面積	25208.1mm <sup>2</sup> 以下
	導体（又は芯線）の種類	銅、軟銅、ガラス繊維、その他これらに類する不燃性の材質
	規格（種類）	<p>・規格 次の規格のうち、いずれか一仕様とする</p> <p>JIS C 1502, 1610, 3301, 3306, 3307, 3312, 3315, 3316, 3317, 3323, 3327, 3340, 3342, 3401, 3401 準拠, 3407, 3408, 3503, 3501, 3501 準拠, 3502, 3603, 3605, 3605 準拠, 3606, 3612, 3621, 3662, 3663, 6020, 6021 準拠, 6820, 6850</p> <p>JCS 第 224 号, 第 271 号 A, 第 364 号 A, 第 376 号 A, 第 381 号, 第 396 号, 第 396 号 A, 第 402 号, 第 416 号, 第 418 号 B, 第 419 号 A, 第 420 号, 第 421 号, 第 422 号, 第 423 号, 第 426 号, 第 427 号, 第 3271 号, 第 3271 号 準拠, 第 3346 号, 第 3368 号, 第 3403 号, 第 3407 号, 第 3410 号, 第 3416 号, 第 3417 号, 第 3501 号, 第 4258 号, 第 4271 号, 第 4316 号, 第 4329 号, 第 4347 号, 第 4348 号, 第 4353 号, 第 4355 号, 第 4364 号, 第 4364 号 準拠, 第 4365 号, 第 4369 号, 第 4370 号, 第 4376 号, 第 4395 号, 第 4396 号, 第 4398 号, 第 4406 号, 第 4418 号, 第 4419 号, 第 4419 号 準拠, 第 4425 号, 第 4426 号, 第 4427 号, 第 4501 号, 第 4502 号, 第 4504 号, 第 4505 号, 第 4506 号, 第 4507 号, 第 4510 号, 第 4511 号, 第 4516, 第 4518 号, 第 4519 号, 第 4520 号, 第 4526, 第 5058 号, 第 5224 号, 第 5287 号, 第 5327 号, 第 5381 号, 第 5382 号, 第 5383 号, 第 5402 号, 第 5412 号, 第 5420 号, 第 5421 号, 第 5422 号, 第 5423 号, 第 5424 号, 第 5429 号, 第 5381 号 準拠, 第 5501 号, 第 5502 号, 第 5503 号, 第 5504 号, 第 5504 号 準拠, 第 5505 号, 第 5506 号, 第 5507 号, 第 9068 号, 第 9070 号, 第 9072 号, 第 9069 号, 第 9071 号, 第 9073 号, 第 9074 号, 第 9075 号, 第 9076 号</p> <p>JCSC 第 68 号, 第 70 号, 第 71 号, 第 72 号, 第 74 号, 第 75 号, 第 76 号, 第 3502 号, 第 5382 号, 第 9074 号, 第 9075 号, 第 9076 号, 第 3271 号 準拠, 第 9072 号 準拠</p> <p>LAN ケーブル EIA/TIA 568, EIA/TIA 568A, EIA/TIA 568A 準拠, EIA/TIA 568B, EIA/TIA 568B 準拠, EIA/TIA 568C EIA/TIA IEEE802.3, EIA/TIA IEEE802.3 準拠 ANSI EIA/TIA 568A, ANSI EIA/TIA 568A 準拠, ANSI EIA/TIA 568B, ANSI EIA/TIA 568B 準拠, ANSI EIA/TIA IEEE802.3, IEEE802.3 準拠</p> <p>高周波同軸ケーブル JAN-C-17, MIL-C-17, DSP-C-3102, 電力規格 D-102, JCAA 準拠</p> <p>耐火電線・耐熱電線 平成 9 年消防庁告示第 10 号, 第 11 号</p> <p>特別高圧ケーブル JEC-3408 準拠</p>
	外径	130 以下/本
	断面積	13267mm <sup>2</sup> 以下/本(より合わせケーブルは 39800 mm <sup>2</sup> 以下/心)
本数	総有機量を各ケーブルの有機量で除した数以下かつ総導体断面積を各ケーブルの導体断面積で除した数以下	

(寸法単位：mm)

項目	仕様	
ケーブル	絶縁体	(1)～(4)のうち、いずれか一仕様とする (1)ポリエチレン系 (2)塩化ビニル系 (3)ゴム系 (4)なし
	シース (防食層)	(1)～(3)のうち、いずれか一仕様とする (1)ポリエチレン系 (2)塩化ビニル系 (3)ゴム系
	金属層	(1)～(4)のうち、いずれか一仕様とする (1)アルミニウム (2)ステンレス (3)鉄 (4)なし
	ファイバ被覆	(1)～(4)のうち、いずれか一仕様とする (1)ポリエチレン系 (2)ポリアミド系 (3)塩化ビニル系 (4)なし
	介在物	(1)～(5)のうち、いずれか一仕様とする (1)紙 (2)ジュート (3)ポリエチレン系 (4)ポリプロピレン系 (5)なし
合成樹脂製 電線管	規格	JIS C 8411
	材質	(1)、(2)のうち、いずれか一仕様とする (1)ポリエチレン系(CD管) (2)ポリプロピレン系(PF管)
	径	60以下
	本数	1本以下
鋼製電線管	規格	JIS C 8305
	材質	鋼製
	寸法	厚さ：3.5以下 外径：113.4以下
	本数	1本以下

(寸法単位：mm)

項目		仕様
硬質ポリ塩化 ビニル管	規格	JIS K 6741
	材質	ポリ塩化ビニル
	寸法	厚さ：6.6以下 外径：114以下
	本数	1本以下
ケーブル ラック	材料	(1)、(2)のうち、いずれか一仕様とする (1)鋼製又はステンレス鋼製 (2)アルミニウム合金製
	寸法	(1)、(2)のうち、いずれか一仕様とする (1)鋼製又はステンレス鋼製 厚さ：1.5以上 (2)アルミニウム合金製 厚さ：1.8以上
鋼製枠	材質	鋼製
	厚さ	1.6以上
	高さ	床上100以下

(寸法単位：mm)

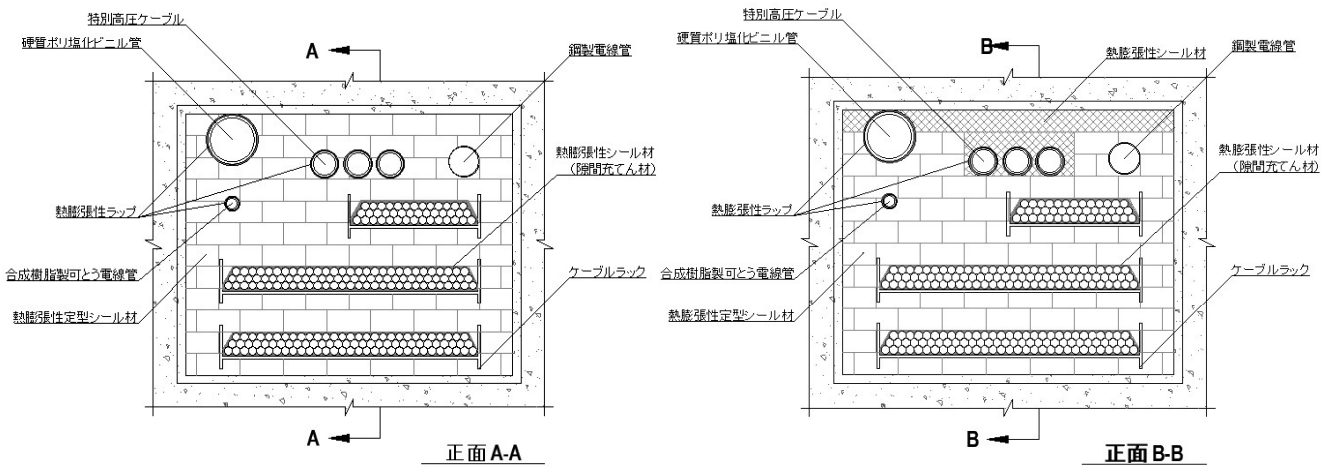
項目		仕様
充てん材	材料	熱膨張性定型シール材+熱膨張性シール材(隙間充てん材) +熱膨張性シール材+グラファイト系熱膨張材(熱膨張性ラップ)
	組成 (質量%)	組成に関しては社外秘とさせていただきます。
	形状	矩形

(寸法単位：mm)

項目	仕様
充てん材 (つづき)	密度  [1]熱膨張性定型シール材 ・ $270_{\pm 27} \text{ kg/m}^3$  [2]熱膨張性シール材(隙間充てん材) ・ $1320_{\pm 132} \text{ kg/m}^3$  [3]熱膨張性シール材 [3-1]主剤 ・ $1170_{\pm 117} \text{ kg/m}^3$ [3-2]硬化剤 ・ $1199_{\pm 119.9} \text{ kg/m}^3$  [4]グラファイト系熱膨張材(熱膨張性ラップ) ・ $1.35_{\pm 0.1} \text{ g/cm}^3$
	使用量  [1]熱膨張性定型シール材 ・ 貫通部 1箇所当たり 1個以上使用 ・ 寸法 100以上×50以上×130以上(一般部) (定型製品寸法 200×50×130)  [2]熱膨張性シール材(隙間充てん材) ・ 隙間に奥行 10以上充てん  [3]熱膨張性シール材 ・ 熱膨張性定型シール材の定型寸法外の場合に使用  [4]グラファイト系熱膨張材(熱膨張性ラップ) ・ 合成樹脂製可とう電線管及びポリ塩化ビニル管及び 特別高圧ケーブルの外周寸法に合わせて巻き付け

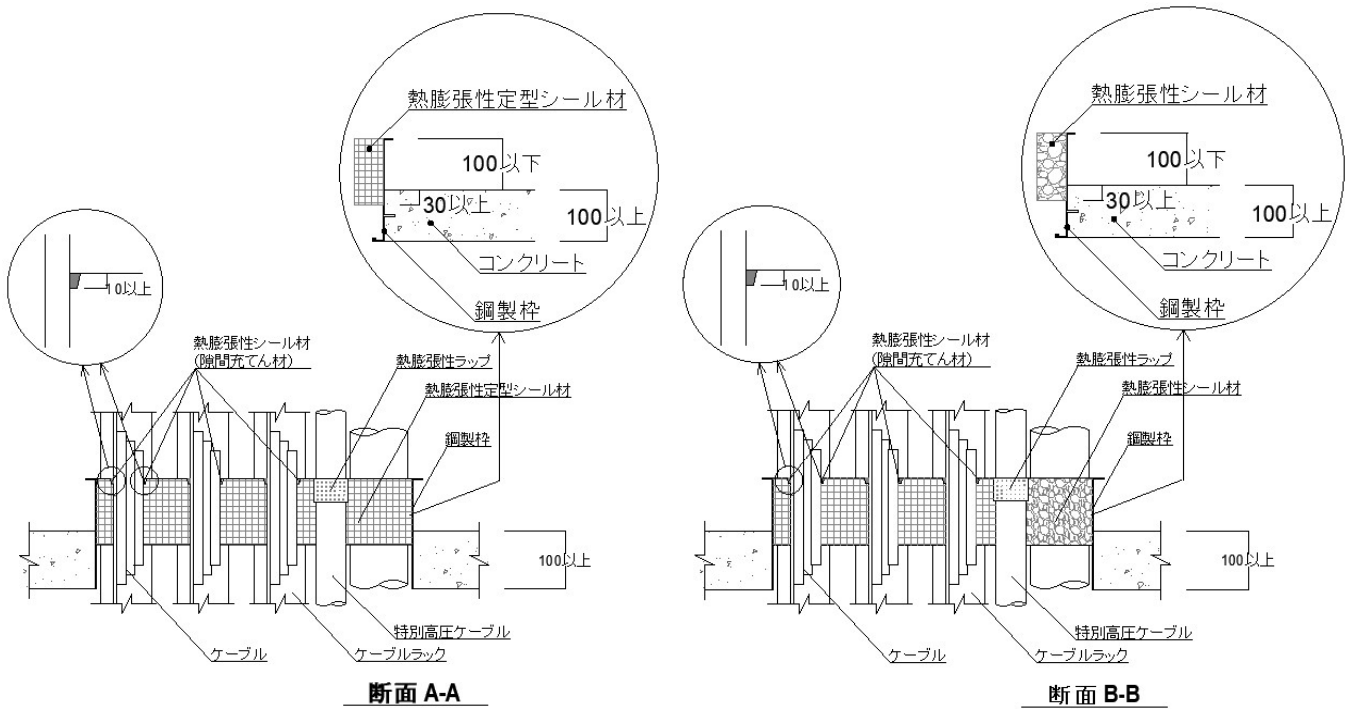
#### 4. 構造説明図

(寸法単位: mm)



正面図 A

正面図 B



断面図 A

断面図 B

注) 寸法および材料構成は2および3のとおり



## 5. 施工方法等

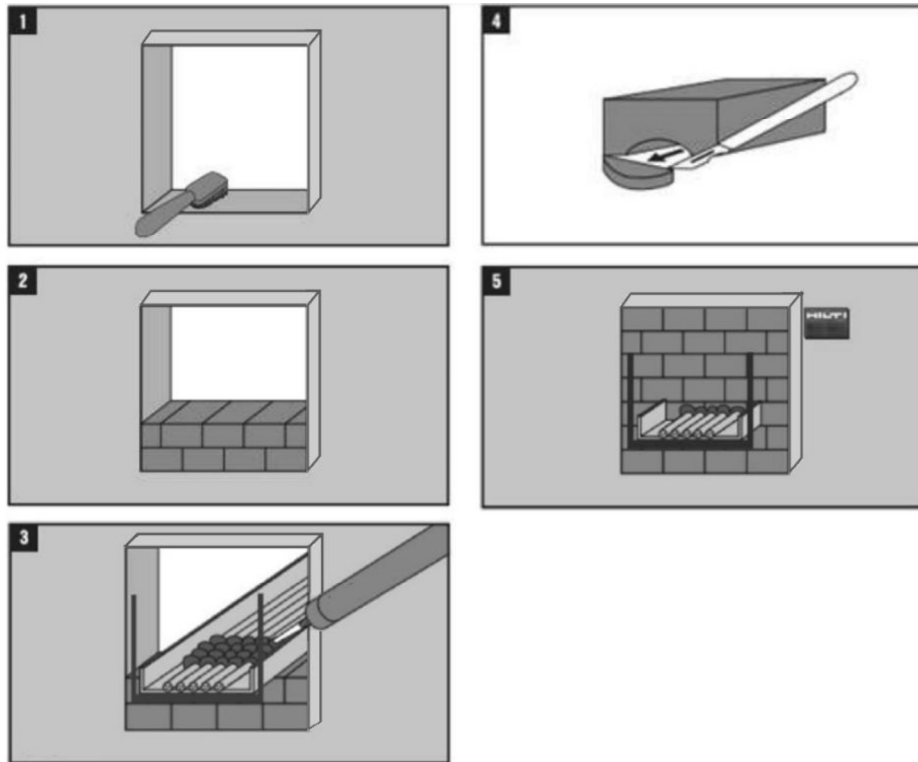
施工手順及び施工図を以下に示す。

### 施工方法 A

1. 開口部・貫通するケーブル・管等の回りのほこり・ごみ等を除去する。
2. 熱膨張性定型シール材をケーブル貫通に必要な面積に合わせて成形する。  
また、開口部と熱膨張性定型シール材の納まり部に隙間が生じていないことを確認する。
3. 熱膨張性定型シール材を貫通部に挿入及びケーブル・管等を通線後、支持・固定する。
  - ※熱膨張性定型シール材は、脱落しないように躯体または熱膨張性定型シール材相互に密に配置し、必要に応じて落下防止材を設ける。
  - ※熱膨張性定型シール材との取合部に生じている隙間には、熱膨張性シール材（隙間充てん材）を 10mm 以上充てんする。
  - ※熱膨張性定型シール材との取合部でない、ケーブル同士やケーブルラックとケーブルの間等は、隙間が生じないように熱膨張性シール材（隙間充てん材）を 42mm 以上充てんする。
  - ※鋼製電線管が配管されている場合は、内部のケーブルの状況を採寸して、熱膨張性定型シール材を管内部に挿入する。
  - ※合成樹脂製可とう電線管及びポリ塩化ビニル管及び特別高圧ケーブルが配管されている場合は、あらかじめ管の外周寸法にあわせて切断した熱膨張性ラップを管に巻き付け固定する。  
熱膨張性ラップが鋼製枠及び熱膨張性定型シール材と面一になっているかを確認し、位置を調整する。
4. 必要に応じて熱膨張性定型シール材を加工し隙間なく充てんできる様にする。
5. 隙間なく、仕様どおりに施工されていることを目視確認する。

### ※注意事項

本構造に使用される熱膨張性定型シール材および熱膨張性シール材（隙間充てん材）については、耐久性に留意し、所定の防火上の性能が維持されるよう適切な処置を行う必要がある。各種充てん材の取扱注意点は安全データシート（SDS）を参照する。



#### 施工方法 B

1. 開口部・貫通するケーブル・管等の回りのほこり・ごみ等を除去する。
2. 熱膨張性定型シール材をケーブル貫通に必要な面積に合わせて成形する。  
また、開口部と熱膨張性定型シール材の納まり部に隙間が生じていないことを確認する。
3. 熱膨張性定型シール材を貫通部に挿入及びケーブル・管等を通線後、支持・固定する。  
  - ※熱膨張性定型シール材は、脱落しないように躯体または熱膨張性定型シール材相互に密に配置し、必要に応じて落下防止材を設ける。
  - ※熱膨張性定型シール材との取合部に生じている隙間には、熱膨張性シール材（隙間充てん材）を10mm以上充てんする。
  - ※熱膨張性定型シール材との取合部でない、ケーブル同士やケーブルラックとケーブルの間等は、隙間が生じないように熱膨張性シール材（隙間充てん材）を42mm以上充てんする。
  - ※鋼製電線管が配管されている場合は、内部のケーブルの状況を採用して、熱膨張性定型シール材を管内部に挿入する。
  - ※合成樹脂製可とう電線管及びポリ塩化ビニル管及び特別高圧ケーブルが配管されている場合は、あらかじめ管の外周寸法にあわせて切断した熱膨張性ラップを管に巻き付け固定する。  
熱膨張性ラップが床面及び熱膨張性定型シール材と面一になっているかを確認し、位置を調整する。
4. 必要に応じて熱膨張性定型シール材を加工し隙間なく充てんできる様にする。

5. 熱膨張性定型シール材を必要な部分まで積み上げる。
6. 熱膨張性シール材を専用工具にセットする。
7. 1トリガー分廃棄する。
8. 残りの開口部に熱膨張性シール材を充てんする。
9. 熱膨張性シール材発砲後、表面仕上げを行う。
10. 隙間なく、仕様どおりに施工されていることを目視確認する。

※注意事項

本構造に使用される熱膨張性定型シール材および熱膨張性シール材（隙間充てん材）、熱膨張性シール材については、耐久性に留意し、所定の防火上の性能が維持されるよう適切な処置を行う必要がある。また、各種充てん材の取扱注意点は安全データシート（SDS）を参照する。

