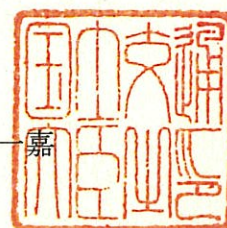


# 認 定 書

国住指第 2179 号  
令和元年 11 月 25 日

日本ヒルティ株式会社  
代表取締役社長 下元 紳志 様

国土交通大臣 赤羽 一嘉



下記の構造方法等については、建築基準法第 68 条の 25 第 1 項（同法第 88 条第 1 項において準用する場合を含む。）の規定に基づき、同法施行令第 129 条の 2 の 4 第 1 項第七号ハ（防火区画貫通部 1 時間遮炎性能）の規定に適合するものであることを認める。

## 記

1. 認定番号  
PS060WL-1092
2. 認定をした構造方法等の名称  
ケーブル・電線管／熱膨張性シール材充てん／壁耐火構造／貫通部分
3. 認定をした構造方法等の内容  
別添の通り

（注意）この認定書は、大切に保存しておいてください。

(別添)

1. 構造名

ケーブル・電線管／熱膨張性シール材充てん／壁耐火構造／貫通部分

2. 寸法及び形状等

(寸法単位：mm)

項目		仕様
開口部	形状	円形 (φ150 以下)
	面積	0.01767m <sup>2</sup> 以下
占積率 (開口面積に対する給・排水管、ケーブル断面積の総合計の割合)		50.1% 以下
貫通する壁の構造等		片面強化せっこうボード重張／軽量鉄骨下地間仕切壁 ・厚さ 42 以上
	上張材	強化せっこうボード ・規格 JIS A 6901 ・厚さ 21.0 <sub>±0.5</sub> 以上
	下張材	強化せっこうボード ・規格 JIS A 6901 ・厚さ 21.0 <sub>±0.5</sub> 以上
	スタッド	・材質 (1)、(2)のうち、いずれか一仕様とする (1) 鋼板(めっき鋼板も含む) (2) ステンレス鋼板(フェライト系、マルテンサイト系に限る) ・形状 (1)、(2)のうち、いずれか一仕様とする (1) C -50×45×0.45 の断面寸法以上 (2) □ -45×40×0.45 の断面寸法以上 ・取付間隔 606 以下

(寸法単位：mm)

項目	仕様
貫通する壁の構造等(つづき)	<p>[1]上張用面材取付用</p> <p>(1)+(2)、(1)+(2)+(3)、(3)のうち、いずれか一仕様とする</p> <p>(1)ステープル</p> <ul style="list-style-type: none"><li>・寸法 幅4以上、L32以上</li><li>・間隔 鉛直方向200以下、水平方向300以下</li><li>・材質 1)、2)のうち、いずれか一仕様とする</li></ul> <p>1)鉄</p> <p>2)ステンレス</p> <p>(2)接着剤</p> <ul style="list-style-type: none"><li>・種類 1)～11)のうち、いずれか一仕様とする</li></ul> <p>1)せっこう系</p> <p>2)炭酸カルシウム系</p> <p>3)合成ゴム系</p> <p>4)シリコーン系</p> <p>5)ポリサルファイド系</p> <p>6)ポリアミド系</p> <p>7)エポキシ系樹脂</p> <p>8)ウレタン系樹脂</p> <p>9)アクリル系樹脂</p> <p>10)酢酸ビニル系樹脂</p> <p>11)けい酸ナトリウム系</p> <ul style="list-style-type: none"><li>・塗布量 100g/m<sup>2</sup>以上</li></ul> <p>(3)タッピンねじ</p> <ul style="list-style-type: none"><li>・寸法 <math>\phi 3.5 \times L51</math>以上</li><li>・間隔 600以下</li><li>・材質 1)、2)のうち、いずれか一仕様とする</li></ul> <p>1)鉄</p> <p>2)ステンレス</p>

(寸法単位：mm)

項目		仕様
貫通する壁 の構造等 (つづき)	留付材 (つづき)	[2]下張用面材取付用 タッピンねじ ・寸法 $\phi 3.5 \times L32$ 以上 ・間隔 300 以下 ・材質 1)、2)のうち、いずれか一仕様とする
	振れ止め	(1)、(2)のうち、いずれか一仕様とする (1)あり ・材質 1)、2)のうち、いずれか一仕様とする 1) 鋼板(めっき鋼板も含む) 2) ステンレス鋼板(フェライト系、マルテンサイト系に限る) ・形状 C-19×10×0.9 以上 (2)なし(スタッド形状が□の場合)
	スタッド スペーサー	(1)、(2)のうち、いずれか一仕様とする (1)あり ・材質 1)、2)のうち、いずれか一仕様とする 1) 鋼板(めっき鋼板も含む) 2) ステンレス鋼板(フェライト系、マルテンサイト系に限る) ・厚さ 0.4 以上 (2)なし(スタッド形状が□の場合)

(寸法単位：mm)

項目	仕様
貫通する壁 の構造等 (つづき)	目地処理材  (1)、(2)のうち、いずれか一仕様とする (1)あり [1]、[1]+[2]、[3]、[2]+[4]のうち、いずれか一仕様とする [1]ジョイントコンパウンド ・材質 無機系 [2]ジョイントテープ ・材質 無機繊維製 [3]シーリング材 ・材質 1)～3)のうち、いずれか一仕様とする 1)ウレタン系樹脂 2)シリコーン系樹脂 3)変成シリコーン系樹脂 ・塗布量 10g/m 以上 [4]接着剤 ・材質 無機系  (2)なし (FP060NP-0046, 0185, 0189, 0250, 0258, 0294, 0360 の場合)

3. 材料構成

1) 主構成材料

(寸法単位：mm)

項目	仕様
ケーブル	<p>総有機質量 6.18kg/m 以下</p>
	<p>総導体断面積 1377.8mm<sup>2</sup> 以下</p>
	<p>導体（又は芯線）の種類 銅、軟銅、ガラス繊維、その他これらに類する不燃性の材質</p>
ケーブル	<p>規格種類</p> <p>・規格 次の規格のうち、いずれか一仕様とする                      JIS C 1502, 1610, 3301, 3306, 3307, 3312, 3315, 3316, 3317, 3323, 3327, 3340, 3342, 3401, 3401 準拠, 3407, 3408, 3503, 3501, 3501 準拠, 3502, 3603, 3605, 3605 準拠, 3606, 3612, 3621, 3662, 3663, 6020, 6021 準拠, 6820, 6850                      JCS 第 224 号, 第 271 号 A, 第 364 号 A, 第 376 号 A, 第 381 号, 第 396 号, 第 396 号 A, 第 402 号, 第 416 号, 第 418 号 B, 第 419 号 A, 第 420 号, 第 421 号, 第 422 号, 第 423 号, 第 426 号, 第 427 号, 第 3271 号, 第 3271 号 準拠, 第 3346 号, 第 3368 号, 第 3403 号, 第 3407 号, 第 3410 号, 第 3416 号, 第 3417 号, 第 3501 号, 第 4258 号, 第 4271 号, 第 4316 号, 第 4329 号, 第 4347 号, 第 4348 号, 第 4353 号, 第 4355 号, 第 4364 号, 第 4364 号 準拠, 第 4365 号, 第 4369 号, 第 4370 号, 第 4376 号, 第 4395 号, 第 4396 号, 第 4398 号, 第 4406 号, 第 4418 号, 第 4419 号, 第 4419 号 準拠, 第 4425 号, 第 4426 号, 第 4427 号, 第 4501 号, 第 4502 号, 第 4504 号, 第 4505 号, 第 4506 号, 第 4507 号, 第 4510 号, 第 4511 号, 第 4518 号, 第 4519 号, 第 4520 号, 第 5058 号, 第 5224 号, 第 5287 号, 第 5327 号, 第 5381 号, 第 5382 号, 第 5383 号, 第 5402 号, 第 5412 号, 第 5420 号, 第 5421 号, 第 5422 号, 第 5423 号, 第 5424 号, 第 5429 号, 第 5381 号 準拠, 第 5501 号, 第 5502 号, 第 5503 号, 第 5504 号, 第 5504 号 準拠, 第 5505 号, 第 5506 号, 第 5507 号, 第 9068 号, 第 9070 号, 第 9072 号, 第 9069 号, 第 9071 号, 第 9073 号, 第 9074 号, 第 9075 号, 第 9076 号                      JCSC 第 68 号, 第 70 号, 第 71 号, 第 72 号, 第 74 号, 第 75 号, 第 76 号, 第 3502 号, 第 5382 号, 第 9074 号, 第 9075 号, 第 9076 号, 第 3271 号 準拠, 第 9072 号 準拠                      LAN ケーブル EIA/TIA 568, EIA/TIA 568A, EIA/TIA 568A 準拠, EIA/TIA 568B, EIA/TIA 568B 準拠, EIA/TIA 568C EIA/TIA IEEE802.3, EIA/TIA IEEE802.3 準拠 ANSI EIA/TIA 568A, ANSI EIA/TIA 568A 準拠, ANSI EIA/TIA 568B, ANSI EIA/TIA 568B 準拠, ANSI EIA/TIA IEEE802.3, IEEE802.3 準拠                      高周波同軸ケーブル JAN-C-17, MIL-C-17, DSP-C-3102, 電力規格 D-102, JCAA 準拠                      耐火電線・耐熱電線 平成 9 年消防庁告示第 10 号, 第 11 号</p>
ケーブル	<p>外径 37 以下/本（但し、より合わせ時は 61 以下/本）</p>
ケーブル	<p>導体断面積 325mm<sup>2</sup> 以下/本（より合わせケーブルは 325 mm<sup>2</sup> 以下/心）</p>
ケーブル	<p>本数 総有機量を各ケーブルの有機量で除した数以下かつ総導体断面積を各ケーブルの導体断面積で除した数以下</p>

(寸法単位：mm)

項目		仕様
ケーブル	絶縁体	(1)、(2)のうち、いずれか一仕様とする (1)ポリエチレン系 (2)塩化ビニル系
	シース	(1)、(2)のうち、いずれか一仕様とする (1)ポリエチレン系 (2)塩化ビニル系
	介在物	(1)～(5)のうち、いずれか一仕様とする (1)紙 (2)ジュート (3)ポリエチレン系 (4)ポリプロピレン系 (5)なし
合成樹脂製 電線管	規格	JIS C 8411
	材質	(1)、(2)のうち、いずれか一仕様とする (1)ポリエチレン系 (2)ポリプロピレン系
	径	48 以下
	本数	1 本以下

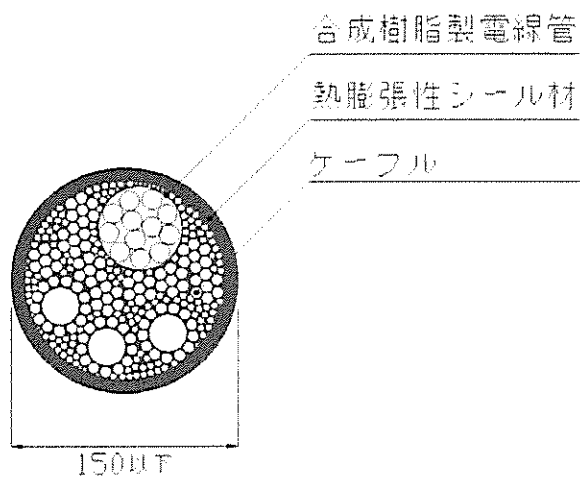
(寸法単位：mm)

項目	仕様	
充てん材	材料	熱膨張性シール材
	組成 (質量%)	組成に関しては社外秘にさせていただきます。
	密度	[1]主剤 1170±11.7kg/m <sup>3</sup> [2]硬化剤 1199±11.9.9kg/m <sup>3</sup>
	充てん量	42 以上

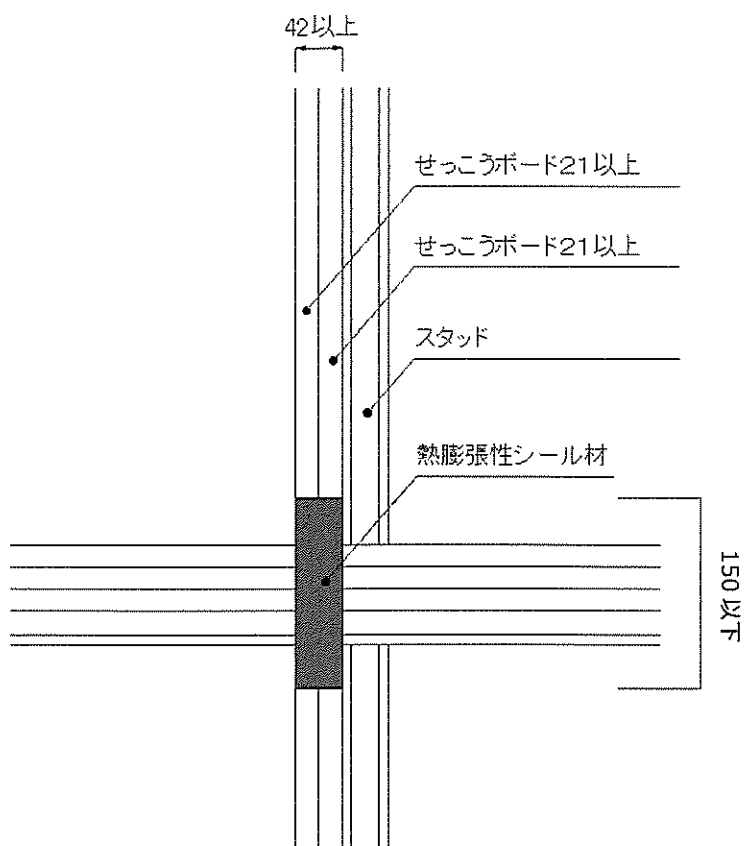


4. 構造説明図

(寸法単位: mm)



正面図



断面図

注) 寸法および材料構成は2および3のとおり

## 5. 施工方法等

施工手順及び施工図を以下に示す。

1. 開口部・貫通するケーブル・管等の回りの清掃を行う。
2. ケーブル配線等を通線する。
3. 4. 熱膨張性シール材を専用のディスペンサーに装着し、専用のノズルを取り付け、ディスペンサーのトリガーを引き1回以上捨てショットを行う。
5. 開口部と貫通するケーブル・管等の隙間に熱膨張性シール材を充てんする。
6. 熱膨張性シール材発泡後、表面仕上げを行う。
7. 仕様どおりに施工されていることを目視確認する。

### ※注意事項

本構造に使用される熱膨張性シール材については、耐久性に留意し、所定の防火上の性能が維持されるよう適切な処置を行う必要がある。

